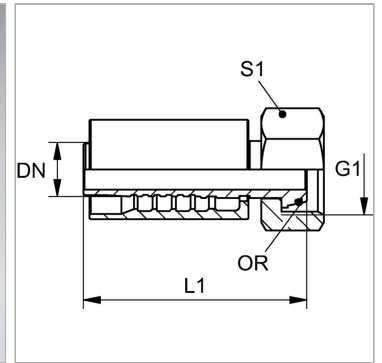


Характеристики

Область применения	Прессуемая арматура для шлангов HD 500
Форма уплотнения 1	Наружный конус 24° с кольцом круглого сечения
Соединение 1	Метрическая гаечная резьба
Сокращение	DKOS
Способ заделки	С защитой от вырывания (Interlok)
Материал	Сталь
Защита поверхности	Гальваническое покрытие
Норма	ISO 8434-1



Комплект поставки

Прессуемый ниппель + прессуемая обойма

Артикул

Наименование	DN	Размер	Дюймы	G1	Рабочее давление	Для наружного Ø трубы	L1	S1	Кольцо круглого сечения
PA532AOS25A	31	20	1.1/4"	M 42 x 2	420,0	30	-	50	25,0 x 2,5
PA532AOSA	31	20	1.1/4"	M 52 x 2	420,0	38	124,5	60	33,0 x 2,5

DN = номинальный диаметр, номинальный внутренний диаметр