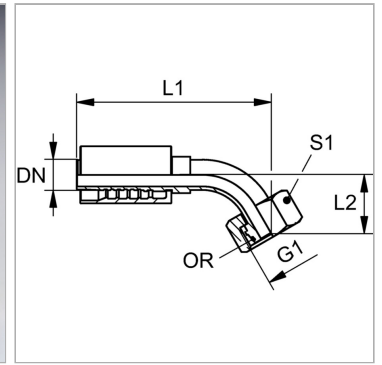


Характеристики

Область применения	Прессуемая арматура для шлангов HD 500
Форма уплотнения 1	Наружный конус 24° с кольцом круглого сечения
Соединение 1	Метрическая гаечная резьба
Сокращение	DKOS
Способ заделки	С защитой от вырывания (Interlok)
Материал	нержавеющая сталь
Норма	ISO 8434-1



Указание по заказу

NBR уплотнения FPM (Витон) по запросу

Комплект поставки

Прессуемый ниппель + прессуемая обойма

Артикул

Наименование	DN	Размер	Дюймы	G1	Для наружного Ø трубы	L2	S1	Кольцо круглого сечения
PA520AOS1645VA	19	12	3/4"	M 30 x 2	20	45,0	36	17,5 x 2,5
PA520AOS45VA	19	12	3/4"	-	25	40,0	46	22,0 x 2,5
PA525AOS2045VA	25	16	1"	-	25	52,0	46	22,0 x 2,5
PA525AOS45VA	25	16	1"	-	30	43,0	50	27,0 x 2,5
PA532AOS45VA	31	20	1.1/4"	-	38	52,0	60	33,0 x 2,5

DN = номинальный диаметр, номинальный внутренний диаметр