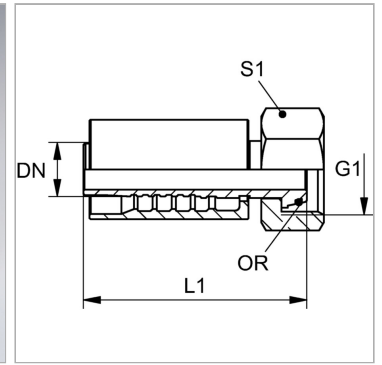


Характеристики

Область применения	Прессуемая арматура для шлангов HD 500
Форма уплотнения 1	Наружный конус 24° с кольцом круглого сечения
Соединение 1	Метрическая гаечная резьба
Сокращение	DKOL
Способ заделки	С защитой от вырывания (Interlok)
Материал	Сталь
Защита поверхности	Гальваническое покрытие
Норма	ISO 8434-1



Комплект поставки

Прессуемый ниппель + прессуемая обойма

Артикул

Наименование	DN	Размер	Дюймы	G1	Рабочее давление	Для наружного Ø трубы	L1	S1	Кольцо круглого сечения
PA532AOLA	31	20	1.1/4"	M 45 x 2	210,0	35	122,5	50	32,0 x 2,5
PA540AOLA	38	24	1.1/2"	M 52 x 2	160,0	42	133,5	60	38,0 x 2,5

DN = номинальный диаметр, номинальный внутренний диаметр