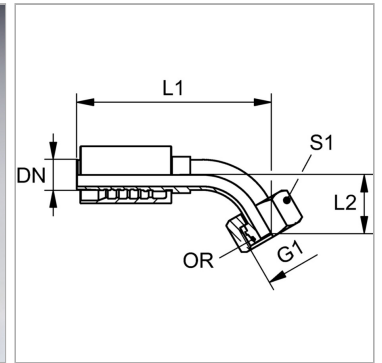


Характеристики

Область применения	Прессуемая арматура для шлангов HD 500
Форма уплотнения 1	Наружный конус 24° с кольцом круглого сечения
Соединение 1	Метрическая гаечная резьба
Сокращение	DKOL
Способ заделки	С защитой от вырывания (Interlok)
Материал	нержавеющая сталь
Норма	ISO 8434-1



Указание по заказу

NBR уплотнения FPM (Витон) по запросу

Комплект поставки

Прессуемый ниппель + прессуемая обойма

Артикул

Наименование	DN	Размер	Дюймы	G1	Для наружного Ø трубы	S1	Кольцо круглого сечения
PA520AOL45VA	19	12	3/4"	M 30 x 2	22	36	20,0 x 2,0
PA525AOL45VA	25	16	1"	M 36 x 2	28	41	25,0 x 2,0
PA532AOL45VA	31	20	1.1/4"	M 45 x 2	35	50	30,0 x 2,5
PA540AOL45VA	38	24	1.1/2"	M 52 x 2	42	60	38,0 x 2,5

DN = номинальный диаметр, номинальный внутренний диаметр