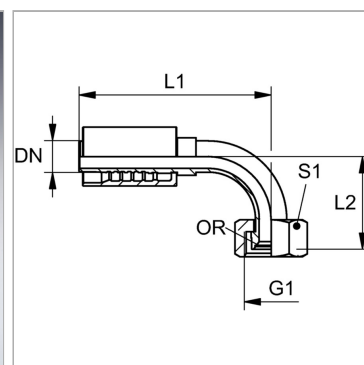


### Характеристики

<b>Область применения</b>	Прессуемая арматура для шлангов HD 500
<b>Форма уплотнения 1</b>	Внутренний конус 74° с кольцом круглого сечения
<b>Соединение 1</b>	Гаечная резьба UN/UNF
<b>Сокращение</b>	DKOJ
<b>Способ заделки</b>	С защитой от вырывания (Interlok)
<b>Материал</b>	Сталь
<b>Защита поверхности</b>	Гальваническое покрытие
<b>Норма</b>	ISO 8434-2



### Комплект поставки

Прессуемый ниппель + прессуемая обойма

### Артикул

Наименование	DN	Размер	Дюймы	G1	Рабочее давление	L1	L2	S1	Кольцо круглого сечения
<a href="#">PA532AOJ90A</a>	31	20	1.1/4"	1.5/8" -12 UN	420,0	182,0	104,0	50	31,47 x 1,78
<a href="#">PA540AOJ90A</a>	38	24	1.1/2"	1.7/8" -12 UN	420,0	215,5	120,5	55	37,82 x 1,78
<a href="#">PA550AOJ90A</a>	51	32	2"	2.1/2" -12 UN	345,0	250,5	140,0	75	50,00 x 2,00

DN = номинальный диаметр, номинальный внутренний диаметр