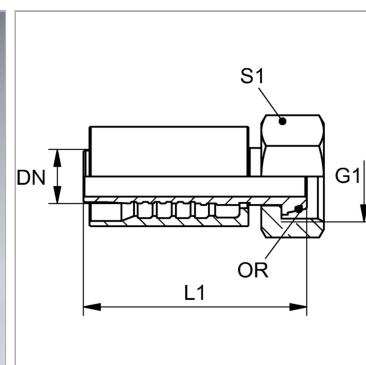


Характеристики

Область применения	Прессуемая арматура для шлангов HD 500
Форма уплотнения 1	Наружный конус 60° с кольцом круглого сечения
Соединение 1	Гаечная резьба BSP
Сокращение	DKOR
Способ заделки	С защитой от вырывания (Interlok)
Материал	нержавеющая сталь
Норма	ISO 8434-6 BS 5200



Комплект поставки

Прессуемый ниппель + прессуемая обойма

Артикул

Наименование	DN	Размер	Дюймы	G1	S1	Кольцо круглого сечения
PA520AOBVA	19	12	3/4"	G 3/4" -14	32	17,1 x 1,6
PA525AOBVA	25	16	1"	G 1" -11	41	22,1 x 1,6
PA532AOBVA	31	20	1.1/4"	G 1.1/4" -11	50	29,1 x 1,6
PA540AOBVA	38	24	1.1/2"	G 1.1/2" -11	60	35,1 x 1,6
PA550AOBVA	51	32	2"	G 2" -11	70	48,1 x 1,6

DN = номинальный диаметр, номинальный внутренний диаметр