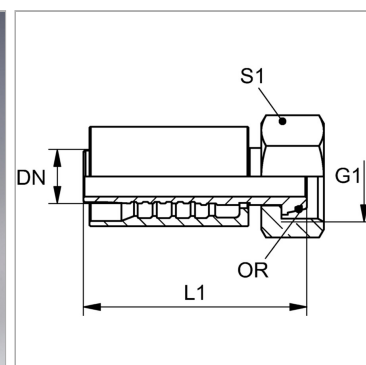


### Характеристики

<b>Область применения</b>	Прессуемая арматура для шлангов HD 500
<b>Форма уплотнения 1</b>	Наружный конус 60° с кольцом круглого сечения
<b>Соединение 1</b>	Гаечная резьба BSP
<b>Сокращение</b>	DKOR
<b>Способ заделки</b>	С защитой от вырывания (Interlok)
<b>Материал</b>	Сталь
<b>Защита поверхности</b>	Гальваническое покрытие
<b>Норма</b>	ISO 8434-6 BS 5200



### Комплект поставки

Прессуемый ниппель + прессуемая обойма

### Артикул

Наименование	DN	Размер	Дюймы	G1	Рабочее давление	L1	S1	Кольцо круглого сечения
<a href="#">PA532AOBA</a>	31	20	1.1/4"	G 1.1/4" -11	420,0	116,0	50	29,1 x 1,6
<a href="#">PA540AOBA</a>	38	24	1.1/2"	G 1.1/2" -11	420,0	133,5	55	35,1 x 1,6
<a href="#">PA550AOBA</a>	51	32	2"	G 2" -11	345,0	147,0	70	48,1 x 1,6

DN = номинальный диаметр, номинальный внутренний диаметр