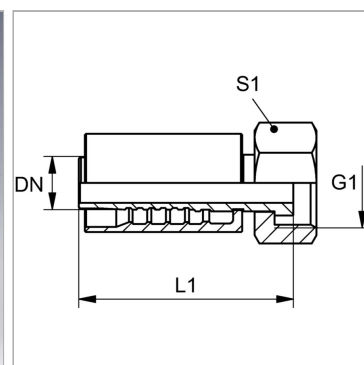


Характеристики

Область применения	Прессуемая арматура для шлангов HD 500
Форма уплотнения 1	Плоское уплотнение
Соединение 1	Гаечная резьба UN/UNF
Сокращение	ORFS
Способ заделки	С защитой от вырывания (Interlok)
Материал	Сталь
Защита поверхности	Гальваническое покрытие
Норма	ISO 8434-3



Комплект поставки

Прессуемый ниппель + прессуемая обойма

Артикул

Наименование	DN	Размер	Дюймы	G1	Рабочее давление	L1	S1
PA532AJFA	31	20	1.1/4"	1.11/16" -12 UN	275,0	129,0	50
PA540AJFA	38	24	1.1/2"	2" -12 UN	275,0	141,0	60

DN = номинальный диаметр, номинальный внутренний диаметр