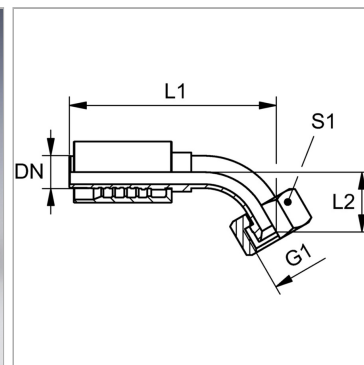


### Характеристики

<b>Область применения</b>	Прессуемая арматура для шлангов HD 500
<b>Форма уплотнения 1</b>	Внутренний конус 74°
<b>Соединение 1</b>	Гаечная резьба UN/UNF
<b>Сокращение</b>	DKJ
<b>Способ заделки</b>	С защитой от вырывания (Interlok)
<b>Материал</b>	нержавеющая сталь
<b>Норма</b>	ISO 8434-2



### Комплект поставки

Прессуемый ниппель + прессуемая обойма

### Артикул

Наименование	DN	Размер	Дюймы	G1	L2	S1
<a href="#">PA520AJ45VA</a>	19	12	3/4"	1.1/16" -12 UN	37,5	32
<a href="#">PA520AJ2545VA</a>	19	12	3/4"	1.5/16" -12 UN	43,5	41
<a href="#">PA525AJ45VA</a>	25	16	1"	1.5/16" -12 UN	47,0	41
<a href="#">PA525AJ3245VA</a>	25	16	1"	1.5/8" -12 UN	51,0	50
<a href="#">PA532AJ45VA</a>	31	20	1.1/4"	1.5/8" -12 UN	49,0	50
<a href="#">PA532AJ4045VA</a>	31	20	1.1/4"	1.7/8" -12 UN	52,0	60
<a href="#">PA540AJ45VA</a>	38	24	1.1/2"	1.7/8" -12 UN	50,0	60
<a href="#">PA540AJ5045VA</a>	38	24	1.1/2"	2.1/2" -12 UN	-	70
<a href="#">PA550AJ45VA</a>	51	32	2"	2.1/2" -12 UN	78,0	70

DN = номинальный диаметр, номинальный внутренний диаметр