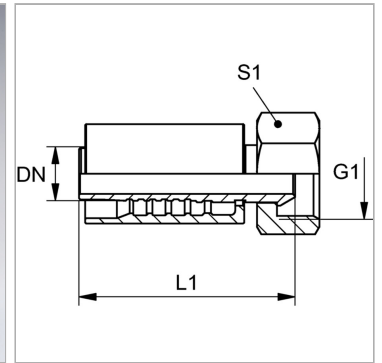


Характеристики

Область применения	Прессуемая арматура для шлангов HD 500
Форма уплотнения 1	Уплотнительная головка 60°
Соединение 1	Метрическая гаечная резьба
Сокращение	DKM
Способ заделки	С защитой от вырывания (Interlok)
Материал	Сталь
Защита поверхности	Гальваническое покрытие
Норма	DIN 3863



Комплект поставки

Прессуемый ниппель + прессуемая обойма

Артикул

Наименование	DN	Размер	Дюймы	G1	Рабочее давление, бар	L1	S1
PA532AA	31	20	1.1/4"	M 45 x 1,5	WP 63 бар	105,5	50
PA540AA	38	24	1.1/2"	M 52 x 1,5	WP 63 бар	118,5	60
PA550AA	51	32	2"	M 65 x 2	WP 40 бар	133,5	75

DN = номинальный диаметр, номинальный внутренний диаметр