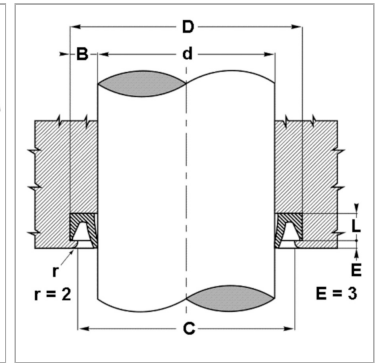
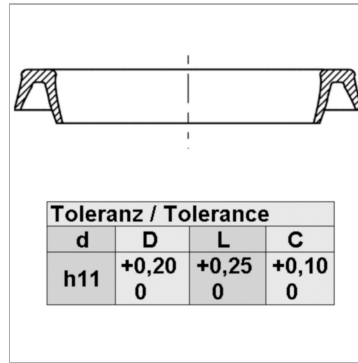


Характеристики

Модель	Скребокманжета
Скорость скольжения макс.	4 m/s
Температура макс.	110 °C
Температура min.	-30 °C
Рабочие среды	Минеральное масло
Монтаж	скребокманжету вдавить в приемный паз
Материал	Скребокманжета: Полиамид + MoS2
Применение	Гидравлика



Описание

простой монтаж. Простое решение. высокая стойкость к истиранию

Артикул

Наименование	D	d nom.	L	C
NW500	22,22	12,70	4,4	20,62
NW16	26,00	16,00	4,5	24,50
NW750	31,75	19,05	6,0	30,15
NW20	33,00	20,00	6,0	31,50
NW875	34,92	22,22	6,0	33,32
NW25	38,00	25,00	6,0	36,50
NW1000	38,10	25,40	6,0	36,50
NW1125	41,27	28,57	6,0	99,70
NW1250	44,45	31,80	6,0	72,29
NW1500	50,80	38,10	6,0	49,20
NW1750	57,15	44,45	6,0	52,37
NW50	63,00	50,00	6,0	61,50
NW2000	63,50	50,80	6,0	61,90
NW2500	76,20	63,50	6,0	74,60
NW2750	82,55	69,85	6,0	80,65
NW70	83,00	70,00	6,0	81,50
NW3000	88,90	76,20	6,0	87,30