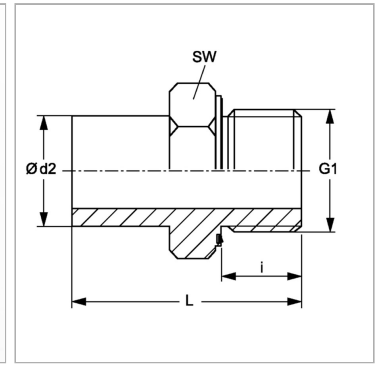


Характеристики

Соединение 1	Наружная резьба BSP, цилиндрическая
Форма уплотнения 1	Форма E
Форма уплотнения 2	Соединение с режущим кольцом
Соединение 2	Патрубок предварительно немонтированный
Модель	Ввертный штуцер
Конструкция	прямые
Норма	DIN 2353 ISO 8434-1
Материал	нержавеющая сталь



Указания

Указания по монтажу, установке, нагрузке давлением и допустимым рабочим температурам представлены в технической информации для резьбовых трубных соединений.

Указание по заказу

NBR уплотнения FPM (Витон) по запросу

Комплект поставки

Штуцер (без накидной гайки и режущего кольца)

Артикул

Наименование	Наружный Ø трубы	G1	i	L	Ø d2	SW	Рабочее давление, бар
NVRNW04LEDVA	6	G 1/8" -28	8	32,5	6	14	PN 315
NVRNW04L1/4EDVA	6	G 1/4" -19	12	38,5	6	19	PN 315
NVRNW06LEDVA	8	G 1/4" -19	12	39,0	8	19	PN 315
NVRNW08LEDVA	10	G 1/4" -19	12	39,5	10	19	PN 315
NVRNW08L3/8EDVA	10	G 3/8" -19	12	41,0	10	22	PN 315
NVRNW08L1/2EDVA	10	G 1/2" -14	14	43,5	10	27	PN 315
NVRNW10L1/4EDVA	12	G 1/4" -19	12	40,5	12	19	PN 315
NVRNW10LEDVA	12	G 3/8" -19	12	42,0	12	22	PN 315
NVRNW10L1/2EDVA	12	G 1/2" -14	14	44,5	12	27	PN 315
NVRNW13L3/8EDVA	15	G 3/8" -19	12	42,0	15	22	PN 315
NVRNW13LEDVA	15	G 1/2" -14	14	44,5	15	27	PN 315
NVRNW16L3/8EDVA	18	G 3/8" -19	12	43,0	18	22	PN 315
NVRNW16LEDVA	18	G 1/2" -14	14	45,5	18	27	PN 315
NVRNW16L3/4EDVA	18	G 3/4" -14	16	48,0	18	32	PN 315
NVRNW20L3/8EDVA	22	G 3/8" -19	12	43,5	22	27	PN 160
NVRNW20L1/2EDVA	22	G 1/2" -14	14	46,0	22	27	PN 160
NVRNW20LEDVA	22	G 3/4" -14	16	48,5	22	32	PN 160
NVRNW25LEDVA	28	G 1" -11	18	53,0	28	41	PN 160
NVRNW32LEDVA	35	G 1.1/4" -11	20	62,5	35	50	PN 160
NVRNW40LEDVA	42	G 1.1/2" -11	22	69,0	42	55	PN 160
NVRNW03S1/8EDVA	6	G 1/8" -28	8	34,5	6	14	PN 630
NVRNW03SEDVA	6	G 1/4" -19	12	39,0	6	19	PN 630
NVRNW04SEDVA	8	G 1/4" -19	12	39,0	8	19	PN 630
NVRNW06S1/4EDVA	10	G 1/4" -19	12	42,0	10	19	PN 630
NVRNW06SEDVA	10	G 3/8" -19	12	44,0	10	22	PN 630
NVRNW06S1/2EDVA	10	G 1/2" -14	14	49,0	10	27	PN 630
NVRNW08S1/4EDVA	12	G 1/4" -19	12	42,0	12	19	PN 630
NVRNW08SEDVA	12	G 3/8" -19	12	44,0	12	22	PN 630
NVRNW08S1/2EDVA	12	G 1/2" -14	14	49,0	12	27	PN 630
NVRNW10S1/4EDVA	14	G 1/4" -19	12	43,5	14	19	PN 630
NVRNW10SEDVA	14	G 1/2" -14	14	50,5	14	27	PN 630
NVRNW13S3/8EDVA	16	G 3/8" -19	12	46,0	16	22	PN 400
NVRNW13SEDVA	16	G 1/2" -14	14	51,0	16	27	PN 400

Наименование	Наружный Ø трубы	G1	i	L	Ø d2	SW	Рабочее давление, бар
NVRNW13S3/4EDVA	16	G 3/4" -14	16	54,5	16	32	PN 400
NVRNW16S1/2EDVA	20	G 1/2" -14	14	55,5	20	27	PN 400
NVRNW16SEDVA	20	G 3/4" -14	16	59,0	20	32	PN 400
NVRNW20S3/4EDVA	25	G 3/4" -14	16	62,0	25	32	PN 400
NVRNW20SEDVA	25	G 1" -11	18	66,0	25	41	PN 400
NVRNW25SEDVA	30	G 1.1/4" -11	20	71,0	30	50	PN 400
NVRNW32SEDVA	38	G 1.1/2" -11	22	82,0	38	55	PN 315

Серия: LL = очень легкая; L = легкая; S = тяжелая

PN = Номинальное давление (бар)

Ø d2 = наружный диаметр трубы

SW = размер под ключ