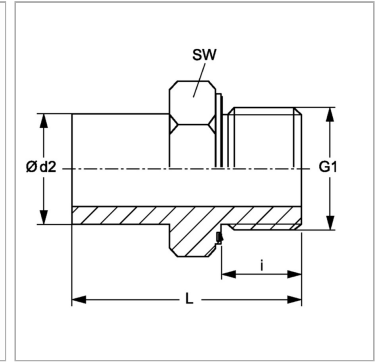


Характеристики

Соединение 1	Наружная резьба BSP, цилиндрическая
Форма уплотнения 1	Форма E
Форма уплотнения 2	Соединение с режущим кольцом
Соединение 2	Патрубок предварительно немонтированный
Модель	Ввертный штуцер
Конструкция	прямые
Норма	DIN 2353 ISO 8434-1
Материал	Сталь
Защита поверхности	Гальваническое покрытие



Указания

Указания по монтажу, установке, нагрузке давлением и допустимым рабочим температурам представлены в технической информации для резьбовых трубных соединений.

Комплект поставки

Штуцер (без накидной гайки и режущего кольца)

Артикул

Наименование	Наружный Ø трубы	G1	i	L	Ø d2	SW	Рабочее давление, бар
NVRNW04LED	6	G 1/8" -28	8	32,5	6	14	PN 315
NVRNW06LED	8	G 1/4" -19	12	39,0	8	19	PN 315
NVRNW08LED	10	G 1/4" -19	12	39,5	10	19	PN 315
NVRNW10L1/4ED	12	G 1/4" -19	12	40,5	12	19	PN 315
NVRNW10LED	12	G 3/8" -19	12	42,0	12	22	PN 315
NVRNW10L1/2ED	12	G 1/2" -14	14	44,5	12	27	PN 315
NVRNW13L3/8ED	15	G 3/8" -19	12	42,0	15	22	PN 315
NVRNW13LED	15	G 1/2" -14	14	44,5	15	27	PN 315
NVRNW16LED	18	G 1/2" -14	14	45,5	18	27	PN 315
NVRNW20LED	22	G 3/4" -14	16	48,5	22	32	PN 160
NVRNW25LED	28	G 1" -11	18	53,0	28	41	PN 160
NVRNW32LED	35	G 1.1/4" -11	20	62,5	35	50	PN 160
NVRNW40LED	42	G 1.1/2" -11	22	69,0	42	55	PN 160
NVRNW03SED	6	G 1/4" -19	12	39,0	6	19	PN 630
NVRNW04SED	8	G 1/4" -19	12	39,0	8	19	PN 630
NVRNW06SED	10	G 3/8" -19	12	44,0	10	22	PN 630
NVRNW08SED	12	G 3/8" -19	12	44,0	12	22	PN 630
NVRNW08S1/2ED	12	G 1/2" -14	14	49,0	12	27	PN 630
NVRNW10SED	14	G 1/2" -14	14	50,5	14	27	PN 630
NVRNW13SED	16	G 1/2" -14	14	51,0	16	27	PN 400
NVRNW16SED	20	G 3/4" -14	16	59,0	20	32	PN 400
NVRNW20SED	25	G 1" -11	18	66,0	25	41	PN 400
NVRNW25SED	30	G 1.1/4" -11	20	71,0	30	50	PN 400
NVRNW32SED	38	G 1.1/2" -11	22	82,0	38	55	PN 315

Серия: LL = очень легкая; L = легкая; S = тяжелая

PN = Номинальное давление (бар)

Ø d2 = наружный диаметр трубы

SW = размер под ключ