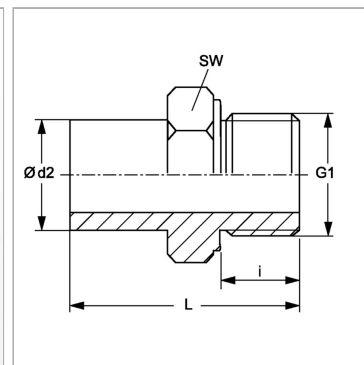


### Характеристики

<b>Соединение 1</b>	Наружная резьба BSP, цилиндрическая
<b>Форма уплотнения 1</b>	Форма В
<b>Форма уплотнения 2</b>	Соединение с режущим кольцом
<b>Соединение 2</b>	Патрубок предварительно немонтированный
<b>Модель</b>	Ввертный штуцер
<b>Конструкция</b>	прямые
<b>Норма</b>	DIN 2353 ISO 8434-1
<b>Материал</b>	Сталь
<b>Защита поверхности</b>	Гальваническое покрытие



### Указания

Указания по монтажу, установке, нагрузке давлением и допустимым рабочим температурам представлены в технической информации для резьбовых трубных соединений.

### Комплект поставки

Штуцер (без накидной гайки и режущего кольца)

### Артикул

Наименование	Наружный Ø трубы	G1	i	L	Ø d2	SW	Рабочее давление, бар
<a href="#">NVRNW04L</a>	6	G 1/8" -28	8	32,5	6	14	PN 315
<a href="#">NVRNW06L</a>	8	G 1/4" -19	12	39,0	8	19	PN 315
<a href="#">NVRNW08L</a>	10	G 1/4" -19	12	39,5	10	19	PN 315
<a href="#">NVRNW10L1/4</a>	12	G 1/4" -19	12	40,5	12	19	PN 250
<a href="#">NVRNW10L</a>	12	G 3/8" -19	12	42,0	12	22	PN 315
<a href="#">NVRNW10L1/2</a>	12	G 1/2" -14	14	44,5	12	27	PN 250
<a href="#">NVRNW13L3/8</a>	15	G 3/8" -19	12	42,0	15	22	PN 250
<a href="#">NVRNW13L</a>	15	G 1/2" -14	14	44,5	15	27	PN 315
<a href="#">NVRNW16L</a>	18	G 1/2" -14	14	45,5	18	27	PN 315
<a href="#">NVRNW20L1/2</a>	22	G 1/2" -14	14	46,0	22	27	PN 160
<a href="#">NVRNW20L</a>	22	G 3/4" -14	16	48,5	22	32	PN 160
<a href="#">NVRNW25L</a>	28	G 1" -11	18	53,0	28	41	PN 160
<a href="#">NVRNW32L</a>	35	G 1.1/4" -11	20	62,5	35	50	PN 160
<a href="#">NVRNW40L</a>	42	G 1.1/2" -11	22	69,0	42	55	PN 160
<a href="#">NVRNW03S</a>	6	G 1/4" -19	12	39,0	6	19	PN 400
<a href="#">NVRNW04S</a>	8	G 1/4" -19	12	39,0	8	19	PN 400
<a href="#">NVRNW06S</a>	10	G 3/8" -19	12	44,0	10	22	PN 400
<a href="#">NVRNW08S</a>	12	G 3/8" -19	12	44,0	12	22	PN 400
<a href="#">NVRNW08S1/2</a>	12	G 1/2" -14	14	49,0	12	27	PN 400
<a href="#">NVRNW10S</a>	14	G 1/2" -14	14	50,5	14	27	PN 400
<a href="#">NVRNW13S3/8</a>	16	G 3/8" -19	12	46,0	16	22	PN 400
<a href="#">NVRNW13S</a>	16	G 1/2" -14	14	51,0	16	27	PN 400
<a href="#">NVRNW13S3/4</a>	16	G 3/4" -14	16	54,5	16	32	PN 400
<a href="#">NVRNW16S1/2</a>	20	G 1/2" -14	14	55,5	20	27	PN 400
<a href="#">NVRNW16S</a>	20	G 3/4" -14	16	59,0	20	32	PN 400
<a href="#">NVRNW20S</a>	25	G 1" -11	18	66,0	25	41	PN 250
<a href="#">NVRNW25S</a>	30	G 1.1/4" -11	20	71,0	30	50	PN 160
<a href="#">NVRNW32S</a>	38	G 1.1/2" -11	22	82,0	38	55	PN 160

Серия: LL = очень легкая; L = легкая; S = тяжелая

PN = Номинальное давление (бар)

Ø d2 = наружный диаметр трубы

SW = размер под ключ