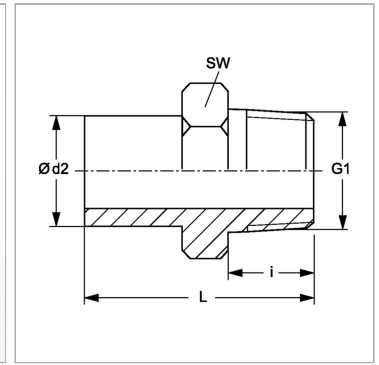


Характеристики

Соединение 1	Наружная резьба NPT
Форма уплотнения 1	Резбовое уплотнение
Форма уплотнения 2	Соединение с режущим кольцом
Соединение 2	Патрубок предварительно немонтированный
Модель	Ввертный штуцер
Конструкция	прямые
Норма	DIN 2353 ISO 8434-1
Материал	нержавеющая сталь



Указания

Указания по монтажу, установке, нагрузке давлением и допустимым рабочим температурам представлены в технической информации для резьбовых трубных соединений.

Комплект поставки

Штуцер (без накидной гайки и режущего кольца)

Артикул

Наименование	Наружный Ø трубы	G1	i	L	Ø d2	SW	Рабочее давление, бар
NVNNW04LVA	6	1/8" -27 NPT	10,0	33,0	6	11	PN 315
NVNNW04L1/4VA	6	1/2" -14 NPT	15,0	40,0	6	14	PN 315
NVNNW06LVA	8	1/4" -18 NPT	15,0	39,0	8	14	PN 315
NVNNW08LVA	10	1/4" -18 NPT	15,0	40,0	10	14	PN 315
NVNNW10L1/4VA	12	1/2" -14 NPT	15,0	42,0	12	14	PN 315
NVNNW10LVA	12	3/8" -18 NPT	15,0	44,5	12	19	PN 315
NVNNW10L1/2VA	12	1/2" -14 NPT	20,0	50,0	12	22	PN 315
NVNNW13L3/8VA	15	3/8" -18 NPT	15,3	48,0	15	19	PN 315
NVNNW13LVA	15	1/2" -14 NPT	20,0	48,0	15	22	PN 315
NVNNW16LVA	18	1/2" -14 NPT	20,0	49,0	18	22	PN 315
NVNNW20LVA	22	3/4" -14 NPT	20,0	49,0	22	27	PN 160
NVNNW25LVA	28	1" -11,5 NPT	25,0	55,5	28	36	PN 160
NVNNW32LVA	35	1.1/4" -11,5 NPT	26,0	63,0	35	46	PN 160
NVNNW40LVA	42	1.1/2" -11,5 NPT	26,0	65,0	42	50	PN 160
NVNNW03SVA	6	1/4" -18 NPT	15,0	40,0	6	14	PN 630
NVNNW04SVA	8	1/4" -18 NPT	15,0	40,0	8	14	PN 630
NVNNW06S1/4VA	10	1/4" -18 NPT	15,0	39,5	10	14	PN 630
NVNNW06SVA	10	3/8" -18 NPT	15,0	44,0	10	19	PN 630
NVNNW08S1/4VA	12	1/4" -18 NPT	15,0	42,0	12	14	PN 630
NVNNW08SVA	12	3/8" -18 NPT	15,0	44,5	12	19	PN 630
NVNNW08S1/2VA	12	1/2" -14 NPT	20,0	50,0	12	22	PN 630
NVNNW10SVA	14	1/2" -14 NPT	20,0	53,5	14	22	PN 630
NVNNW13SVA	16	1/2" -14 NPT	20,0	53,5	16	22	PN 400
NVNNW16SVA	20	3/4" -14 NPT	20,0	58,0	20	27	PN 400
NVNNW20SVA	25	1" -11,5 NPT	25,0	68,5	25	36	PN 400
NVNNW25SVA	30	1.1/4" -11,5 NPT	26,0	73,5	30	46	PN 400
NVNNW32SVA	38	1.1/2" -11,5 NPT	26,0	78,0	38	50	PN 315

Серия: LL = очень легкая; L = легкая; S = тяжелая

PN = Номинальное давление (бар)

Ø d2 = наружный диаметр трубы

SW = размер под ключ