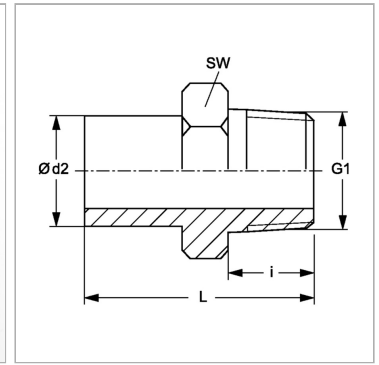


### Характеристики

<b>Соединение 1</b>	Наружная резьба NPT
<b>Форма уплотнения 1</b>	Резбовое уплотнение
<b>Форма уплотнения 2</b>	Соединение с режущим кольцом
<b>Соединение 2</b>	Патрубок предварительно немонтированный
<b>Модель</b>	Ввертный штуцер
<b>Конструкция</b>	прямые
<b>Норма</b>	DIN 2353 ISO 8434-1
<b>Материал</b>	Сталь
<b>Защита поверхности</b>	Гальваническое покрытие



### Указания

Указания по монтажу, установке, нагрузке давлением и допустимым рабочим температурам представлены в технической информации для резьбовых трубных соединений.

### Комплект поставки

Штуцер (без накидной гайки и режущего кольца)

### Артикул

Наименование	Наружный Ø трубы	G1	i	L	Ø d2	SW	Рабочее давление, бар
<a href="#">NVNNW04L</a>	6	1/8" -27 NPT	10,0	33,0	6	11	PN 315
<a href="#">NVNNW06L</a>	8	1/4" -18 NPT	15,0	39,0	8	14	PN 315
<a href="#">NVNNW08L</a>	10	1/4" -18 NPT	15,0	40,0	10	14	PN 315
<a href="#">NVNNW10L</a>	12	3/8" -18 NPT	15,0	44,5	12	19	PN 315
<a href="#">NVNNW13L</a>	15	1/2" -14 NPT	20,0	48,0	15	22	PN 315
<a href="#">NVNNW16L</a>	18	1/2" -14 NPT	20,0	49,0	18	22	PN 315
<a href="#">NVNNW20L</a>	22	3/4" -14 NPT	20,0	49,0	22	27	PN 160
<a href="#">NVNNW25L</a>	28	1" -11,5 NPT	25,0	55,5	28	36	PN 160
<a href="#">NVNNW32L</a>	35	1.1/4" -11,5 NPT	26,0	63,0	35	46	PN 160
<a href="#">NVNNW40L</a>	42	1.1/2" -11,5 NPT	26,0	65,0	42	50	PN 160
<a href="#">NVNNW03S</a>	6	1/4" -18 NPT	15,0	40,0	6	14	PN 630
<a href="#">NVNNW04S</a>	8	1/4" -18 NPT	15,0	40,0	8	14	PN 630
<a href="#">NVNNW06S</a>	10	3/8" -18 NPT	15,0	44,0	10	19	PN 630
<a href="#">NVNNW08S</a>	12	3/8" -18 NPT	15,0	44,5	12	19	PN 630
<a href="#">NVNNW10S</a>	14	1/2" -14 NPT	20,0	53,5	14	22	PN 630
<a href="#">NVNNW13S</a>	16	1/2" -14 NPT	20,0	53,5	16	22	PN 400
<a href="#">NVNNW16S</a>	20	3/4" -14 NPT	20,0	58,0	20	27	PN 400
<a href="#">NVNNW20S</a>	25	1" -11,5 NPT	25,0	68,5	25	36	PN 400
<a href="#">NVNNW25S</a>	30	1.1/4" -11,5 NPT	26,0	73,5	30	46	PN 400
<a href="#">NVNNW32S</a>	38	1.1/2" -11,5 NPT	26,0	78,0	38	50	PN 315

Серия: LL = очень легкая; L = легкая; S = тяжелая

PN = Номинальное давление (бар)

Ø d2 = наружный диаметр трубы

SW = размер под ключ