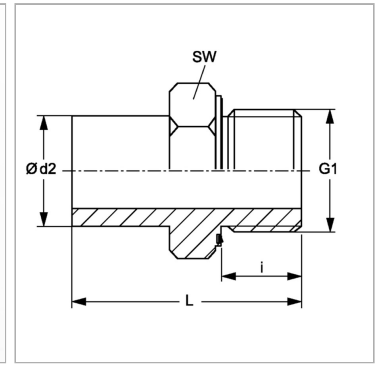


Характеристики

Соединение 1	Метрическая наружная резьба, цилиндрическая
Форма уплотнения 1	Форма E
Форма уплотнения 2	Соединение с режущим кольцом
Соединение 2	Патрубок предварительно немонтированный
Модель	Ввертный штуцер
Конструкция	прямые
Норма	DIN 2353 ISO 8434-1
Материал	нержавеющая сталь



Указания

Указания по монтажу, установке, нагрузке давлением и допустимым рабочим температурам представлены в технической информации для резьбовых трубных соединений.

Указание по заказу

NBR уплотнения FPM (Витон) по запросу

Комплект поставки

Штуцер (без накидной гайки и режущего кольца)

Артикул

Наименование	Наружный Ø трубы	G1	i	L	Ø d2	SW	Рабочее давление, бар
NVMNW04LEDVA	6	M 10 x 1,5	8	32,5	6	14	PN 315
NVMNW06LEDVA	8	M 12 x 1,5	12	38,5	8	17	PN 315
NVMNW08LEDVA	10	M 16 x 1,5	12	39,5	10	19	PN 315
NVMNW10LEDVA	12	M 16 x 1,5	12	41,5	12	22	PN 315
NVMNW13LEDVA	15	M 18 x 1,5	12	43,5	15	24	PN 315
NVMNW16LEDVA	18	M 22 x 1,5	14	45,5	18	27	PN 315
NVMNW20LEDVA	22	M 26 x 1,5	16	48,5	22	32	PN 160
NVMNW25LEDVA	28	M 33 x 2	18	53,0	28	41	PN 160
NVMNW32LEDVA	35	M 42 x 2	20	62,5	35	50	PN 160
NVMNW40LEDVA	42	M 48 x 2	22	68,5	42	55	PN 160
NVMNW03SEDVA	6	M 12 x 1,5	12	39,0	6	17	PN 630
NVMNW04SEDVA	8	M 14 x 1,5	12	41,5	8	19	PN 630
NVMNW06SEDVA	10	M 16 x 1,5	12	44,0	10	22	PN 630
NVMNW08SEDVA	12	M 18 x 1,5	12	46,0	12	24	PN 630
NVMNW10SEDVA	14	M 20 x 1,5	14	50,0	14	27	PN 630
NVMNW13SEDVA	16	M 22 x 1,5	14	51,0	16	27	PN 400
NVMNW16SEDVA	20	M 27 x 2	16	59,0	20	32	PN 400
NVMNW20SEDVA	25	M 33 x 2	18	66,0	25	41	PN 400
NVMNW25SEDVA	30	M 42 x 2	20	71,0	30	50	PN 400
NVMNW32SEDVA	38	M 48 x 2	22	82,0	38	55	PN 315

Серия: LL = очень легкая; L = легкая; S = тяжелая

PN = Номинальное давление (бар)

Ø d2 = наружный диаметр трубы

SW = размер под ключ