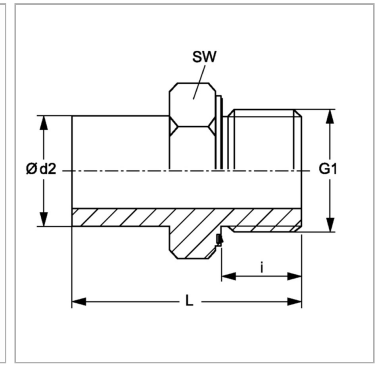


### Характеристики

<b>Соединение 1</b>	Метрическая наружная резьба, цилиндрическая
<b>Форма уплотнения 1</b>	Форма E
<b>Форма уплотнения 2</b>	Соединение с режущим кольцом
<b>Соединение 2</b>	Патрубок предварительно немонтированный
<b>Модель</b>	Ввертный штуцер
<b>Конструкция</b>	прямые
<b>Норма</b>	DIN 2353 ISO 8434-1
<b>Материал</b>	Сталь
<b>Защита поверхности</b>	Гальваническое покрытие



### Указания

Указания по монтажу, установке, нагрузке давлением и допустимым рабочим температурам представлены в технической информации для резьбовых трубных соединений.

### Комплект поставки

Штуцер (без накидной гайки и режущего кольца)

### Артикул

Наименование	Наружный Ø трубы	G1	i	L	Ø d2	SW	Рабочее давление, бар
<a href="#">NVMNW04LED</a>	6	M 10 x 1	8	32,5	6	14	PN 315
<a href="#">NVMNW06LED</a>	8	M 12 x 1,5	12	38,5	8	17	PN 315
<a href="#">NVMNW08LED</a>	10	M 16 x 1,5	12	39,5	10	19	PN 315
<a href="#">NVMNW10LED</a>	12	M 16 x 1,5	12	42,5	12	22	PN 315
<a href="#">NVMNW13LED</a>	15	M 18 x 1,5	12	43,5	15	24	PN 315
<a href="#">NVMNW16LED</a>	18	M 22 x 1,5	14	45,5	18	27	PN 315
<a href="#">NVMNW20LED</a>	22	M 26 x 1,5	16	48,5	22	32	PN 160
<a href="#">NVMNW25LED</a>	28	M 33 x 2	18	53,0	28	41	PN 160
<a href="#">NVMNW32LED</a>	35	M 42 x 2	20	62,5	35	50	PN 160
<a href="#">NVMNW40LED</a>	42	M 48 x 2	22	68,5	42	55	PN 160
<a href="#">NVMNW03SED</a>	6	M 12 x 1,5	12	39,0	6	17	PN 630
<a href="#">NVMNW04SED</a>	8	M 14 x 1,5	12	41,5	8	19	PN 630
<a href="#">NVMNW06SED</a>	10	M 16 x 1,5	12	44,0	10	22	PN 630
<a href="#">NVMNW08SED</a>	12	M 18 x 1,5	12	46,0	12	24	PN 630
<a href="#">NVMNW10SED</a>	14	M 20 x 1,5	14	50,5	14	27	PN 630
<a href="#">NVMNW13SED</a>	16	M 22 x 1,5	14	51,0	16	27	PN 400
<a href="#">NVMNW16SED</a>	20	M 27 x 2	16	59,0	20	32	PN 400
<a href="#">NVMNW20SED</a>	25	M 33 x 2	18	66,0	25	41	PN 400
<a href="#">NVMNW25SED</a>	30	M 42 x 2	20	71,0	30	50	PN 400
<a href="#">NVMNW32SED</a>	38	M 48 x 2	22	82,0	38	55	PN 315

Серия: LL = очень легкая; L = легкая; S = тяжелая

PN = Номинальное давление (бар)

Ø d2 = наружный диаметр трубы

SW = размер под ключ