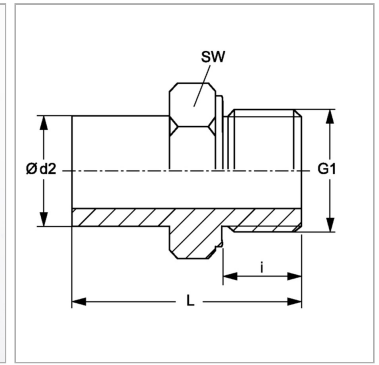


Характеристики

Соединение 1	Метрическая наружная резьба, цилиндрическая
Форма уплотнения 1	Форма В
Форма уплотнения 2	Соединение с режущим кольцом
Соединение 2	Патрубок предварительно немонтированный
Модель	Ввертный штуцер
Конструкция	прямые
Норма	DIN 2353 ISO 8434-1
Материал	Сталь
Защита поверхности	Гальваническое покрытие



Указания

Указания по монтажу, установке, нагрузке давлением и допустимым рабочим температурам представлены в технической информации для резьбовых трубных соединений.

Комплект поставки

Штуцер (без накладной гайки и режущего кольца)

Артикул

Наименование	Наружный Ø трубы	G1	i	L	Ø d2	SW	Рабочее давление, бар
NVMNW04L	6	M 10 x 1	8	32,5	6	14	PN 315
NVMNW06L	8	M 12 x 1,5	12	38,0	8	17	PN 315
NVMNW08L	10	M 14 x 1,5	12	39,5	10	19	PN 315
NVMNW10L	12	M 16 x 1,5	12	41,5	12	22	PN 315
NVMNW10L14	12	M 14 x 1,5	12	41,5	12	19	PN 315
NVMNW10L18	12	M 18 x 1,5	12	41,5	12	24	PN 315
NVMNW10L22	12	M 22 x 1,5	14	44,0	12	27	PN 315
NVMNW13L	15	M 18 x 1,5	12	43,5	15	27	PN 315
NVMNW13L22	15	M 22 x 1,5	17	48,0	15	27	PN 315
NVMNW16L	18	M 22 x 1,5	14	45,5	18	27	PN 315
NVMNW20L	22	M 26 x 1,5	16	48,5	22	32	PN 160
NVMNW25L	28	M 33 x 2	18	53,0	28	41	PN 160
NVMNW32L	35	M 42 x 2	20	62,5	35	50	PN 160
NVMNW40L	42	M 48 x 2	22	68,5	42	55	PN 160
NVMNW03S	6	M 12 x 1,5	12	39,0	6	17	PN 400
NVMNW04S	8	M 14 x 1,5	12	41,5	8	19	PN 400
NVMNW06S	10	M 16 x 1,5	12	44,0	10	22	PN 400
NVMNW08S	12	M 18 x 1,5	12	46,0	12	24	PN 400
NVMNW10S	14	M 20 x 1,5	14	50,0	14	27	PN 400
NVMNW13S	16	M 22 x 1,5	14	51,0	16	27	PN 400
NVMNW16S	20	M 27 x 2	16	59,0	20	32	PN 400
NVMNW20S	25	M 33 x 2	18	66,0	25	46	PN 250
NVMNW25S	30	M 42 x 2	20	51,0	30	50	PN 160
NVMNW32S	38	M 48 x 2	22	82,0	38	55	PN 160

Серия: LL = очень легкая; L = легкая; S = тяжелая

PN = Номинальное давление (бар)

Ø d2 = наружный диаметр трубы

SW = размер под ключ