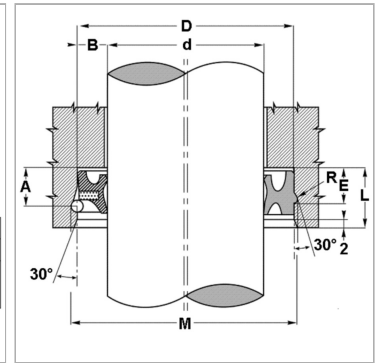
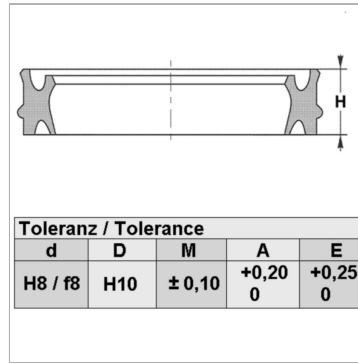


### Характеристики

<b>Модель</b>	Уплотняющая прокладка для штока
<b>Рабочее давление</b>	10 bar
<b>Скорость скольжения макс.</b>	1 m/s
<b>Температура макс.</b>	90 °C
<b>Температура min.</b>	-30 °C
<b>Рабочие среды</b>	Минеральное масло Вода-воздух
<b>Монтаж</b>	в открытых пазах B
<b>Материал</b>	93° твердость по Шору А полиуретан
<b>Применение</b>	Пневматика



### Описание

уплотнение с малыми потерями на трение. Комбинированный элемент уплотнение-скребковая манжета

### Артикул

Наименование	D	d	h	H	L	M	E	R
<a href="#">NPSL-P12</a>	22	12	7,0	10,4	13	24,20	8,80	1,10
<a href="#">NPSL-P16</a>	26	16	7,0	10,4	13	28,20	8,80	1,10
<a href="#">NPSL-P18</a>	28	18	7,0	10,4	13	30,20	8,80	1,10
<a href="#">NPSL-P20</a>	30	20	7,0	10,4	13	32,20	8,80	1,40
<a href="#">NPSL-P22</a>	32	22	7,3	10,4	14	34,80	9,40	1,40
<a href="#">NPSL-P25</a>	35	25	7,3	10,4	14	37,80	9,40	1,40
<a href="#">NPSL-P30</a>	40	30	7,3	10,4	14	42,80	9,40	1,40
<a href="#">NPSL-P32</a>	42	32	7,3	10,4	14	44,80	9,40	1,40
<a href="#">NPSL-P40</a>	50	40	7,3	10,4	14	52,80	9,40	1,40
<a href="#">NPSL-P45</a>	55	45	7,7	10,4	15	58,60	10,40	1,80