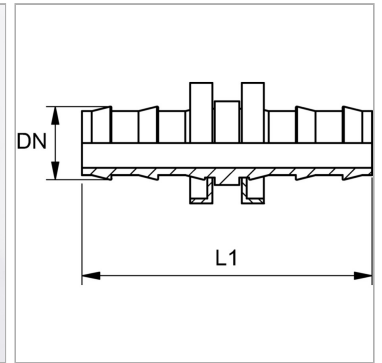


Характеристики

Соединение 1 + 2	Шланговое соединение
Модель	Шланговый соединитель
Материал	Сталь
Защита поверхности	Гальваническое покрытие



Указания

Неповрежденные ниппели можно использовать повторно.

Артикул

Наименование	DN	Размер	Дюймы	L1
ND06VB	6	4	1/4"	45,0
ND10VB	10	6	3/8"	54,0
ND13VB	12	8	1/2"	64,0
ND16VB	16	10	5/8"	84,0
ND20VB	19	12	3/4"	84,0

DN = номинальный диаметр, номинальный внутренний диаметр