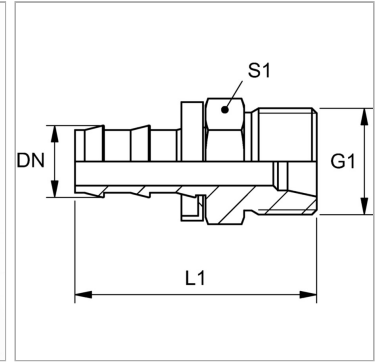


Характеристики

Форма уплотнения 1	Внутренний конус 24°
Соединение 1	Метрическая наружная резьба, цилиндрическая
Сокращение	CEL
Материал	Сталь
Защита поверхности	Гальваническое покрытие
Норма	ISO 8434-1



Указания

Неповрежденные ниппели можно использовать повторно.

Артикул

Наименование	DN	Размер	Дюймы	G1	Для наружного Ø трубы	L1	S1
ND06HL04	6	4	1/4"	M 12 x 1,5	6	35,0	12
ND06HL	6	4	1/4"	M 14 x 1,5	8	36,0	14
ND10HL08	10	6	3/8"	M 16 x 1,5	10	41,5	17
ND10HL	10	6	3/8"	M 18 x 1,5	12	41,0	19
ND13HL	12	8	1/2"	M 22 x 1,5	15	49,0	22
ND16HL	16	10	3/8"	M 26 x 1,5	18	58,0	27
ND20HL	19	12	3/4"	M 30 x 2	22	63,0	30

DN = номинальный диаметр, номинальный внутренний диаметр