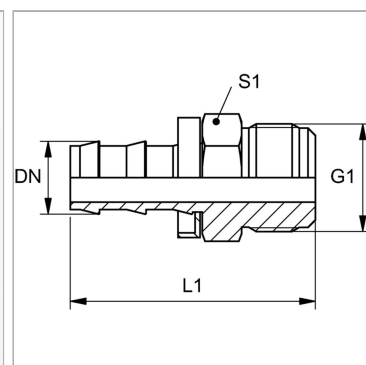


### Характеристики

<b>Форма уплотнения 1</b>	Наружный конус 74°
<b>Соединение 1</b>	Наружная резьба UN/UNF
<b>Сокращение</b>	AGJ
<b>Материал</b>	Сталь
<b>Защита поверхности</b>	Гальваническое покрытие
<b>Норма</b>	ISO 8434-2



### Указания

Неповрежденные ниппели можно использовать повторно.

### Артикул

Наименование	DN	Размер	Дюймы	G1	L1	S1
<a href="#">ND10HJ</a>	10	6	3/8"	9/16" -18 UNF	45,0	16
<a href="#">ND13HJ</a>	12	8	1/2"	3/4" -16 UNF	52,0	19

DN = номинальный диаметр, номинальный внутренний диаметр