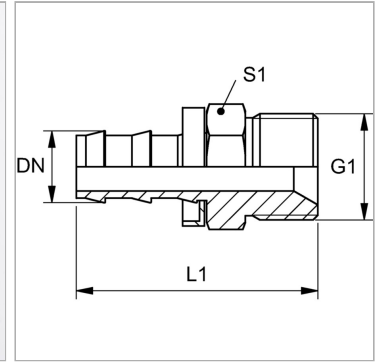


### Характеристики

<b>Форма уплотнения 1</b>	Внутренний конус 60°
<b>Соединение 1</b>	Наружная резьба BSP, цилиндрическая
<b>Сокращение</b>	AGR
<b>Материал</b>	Сталь
<b>Защита поверхности</b>	Гальваническое покрытие
<b>Норма</b>	ISO 8434-6 BS 5200



### Указания

Неповрежденные ниппели можно использовать повторно.

### Артикул

Наименование	DN	Размер	Дюймы	G1	L1	S1
<a href="#">ND06HB02</a>	6	4	1/4"	G 1/8" -28	36,0	14
<a href="#">ND06HB</a>	6	4	1/4"	G 1/4" -19	40,0	19
<a href="#">ND10HB06</a>	10	6	3/8"	G 1/4" -19	44,0	19
<a href="#">ND10HB</a>	10	6	3/8"	G 3/8" -19	45,0	22
<a href="#">ND13HB</a>	12	8	1/2"	G 1/2" -14	54,0	27
<a href="#">ND16HB13</a>	16	10	5/8"	G 1/2" -14	62,0	27
<a href="#">ND16HB</a>	16	10	5/8"	G 5/8" -14	65,0	30
<a href="#">ND20HB</a>	19	12	3/4"	G 3/4" -14	65,5	32

DN = номинальный диаметр, номинальный внутренний диаметр