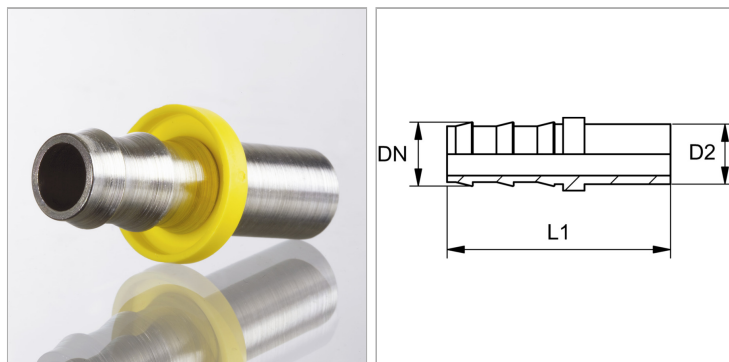


Характеристики

Форма уплотнения 1	Соединение с режущим кольцом
Соединение 1	Патрубок
Сокращение	BEL / BES
Материал	Сталь
Защита поверхности	Гальваническое покрытие
Норма	ISO 8434-1



Указания

Неповрежденные ниппели можно использовать повторно. Окончательный монтаж режущего кольца должен производиться в затвердевший предварительно смонтированный штуцер (VOM...). Не использовать в новых конструкциях; рекомендация для ND...FL: ND...AOL.

Артикул

Наименование	DN	Размер	Дюймы	D2	L1
ND06FS	-	-	-	-	-
ND06FL04	6	4	1/4"	6,0	44,0
ND06FL	6	4	1/4"	8,0	44,0
ND10FL08	10	6	3/8"	10,0	49,0
ND10FL	10	6	3/8"	12,0	49,0
ND13FL	12	8	1/2"	15,0	55,0
ND16FL	16	10	5/8"	18,0	67,0
ND20FL	19	12	3/4"	22,0	69,0

DN = номинальный диаметр, номинальный внутренний диаметр