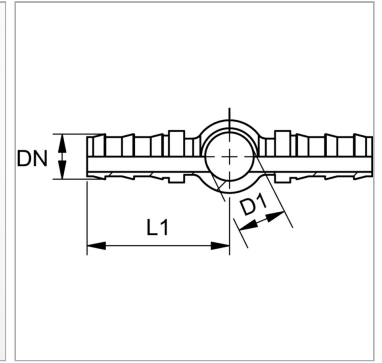


Характеристики

Форма уплотнения 1	Уплотнение медным кольцом
Соединение 1	Проушина для метрического полого винта
Модель	Двойное шланговое соединение
Сокращение	RGN
Материал	Сталь
Защита поверхности	Гальваническое покрытие
Норма	DIN 7642
Соединение 2 + 3	Шланговое соединение



Указания

Неповрежденные ниппели можно использовать повторно.

Артикул

Наименование	DN	Для полого винта	Размер	Дюймы	D1	L1
ND06BD04	6	M 10	4	1/4"	10,1	42,0
ND06BD	6	M 12	4	1/4"	12,1	45,0
ND10BD08	10	M 14	6	3/8"	14,1	49,0

DN = номинальный диаметр, номинальный внутренний диаметр