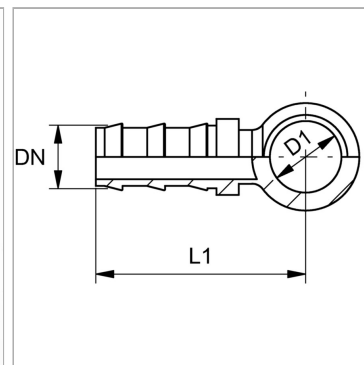


Характеристики

Форма уплотнения 1	Уплотнение медным кольцом
Соединение 1	Проушина для метрического полого винта
Соединение 2	Шланговое соединение
Сокращение	RGN
Материал	Сталь
Защита поверхности	Гальваническое покрытие
Норма	DIN 7642



Указания

Неповрежденные ниппели можно использовать повторно.

Артикул

Наименование	DN	Для полого винта	Размер	Дюймы	D1	L1
ND06B02	6	M 8	4	1/4"	8,1	36,0
ND06B04	6	M 10	4	1/4"	10,1	38,0
ND06B	6	M 12	4	1/4"	12,1	40,0
ND06B08	6	M 14	4	1/4"	14,1	42,0
ND10B06	10	M 12	6	3/8"	12,1	44,0
ND10B08	10	M 14	6	3/8"	14,1	47,0
ND10B	10	M 16	6	3/8"	16,1	49,0
ND13B08	12	M 14	8	1/2"	14,1	51,0
ND13B16	12	M 22	8	1/2"	22,1	58,0
ND16B	16	M 22	10	5/8"	22,1	68,0

DN = номинальный диаметр, номинальный внутренний диаметр