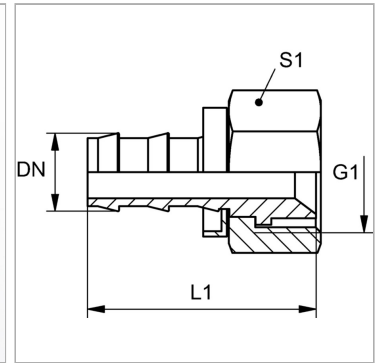


Характеристики

Форма уплотнения 1	Внутренний конус 90°
Соединение 1	Гаечная резьба UN/UNF
Материал	Латунь
Норма	SAE J 516 / SAE J 513



Указания

Неповрежденные ниппели можно использовать повторно.

Артикул

Наименование	DN	Размер	Дюймы	G1	L1	S1
ND10ASA	10	6	3/8"	5/8" -18 UNF	46,0	19

DN = номинальный диаметр, номинальный внутренний диаметр