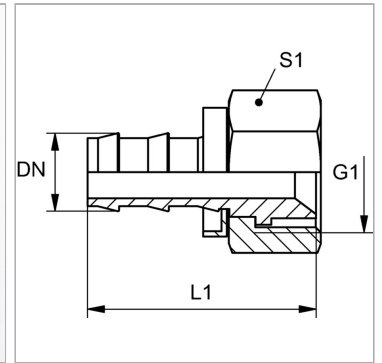


Характеристики

Форма уплотнения 1	Внутренний конус 74°
Соединение 1	Гаечная резьба UN/UNF
Сокращение	DKJ
Материал	Сталь
Защита поверхности	Гальваническое покрытие
Норма	ISO 8434-2



Указания

Неповрежденные ниппели можно использовать повторно.

Артикул

Наименование	DN	Размер	Дюймы	G1	L1	S1
ND06AJ	6	4	1/4"	7/16" -20 UNF	40,0	14
ND06AJ08	6	4	1/4"	1/2" -20 UNF	40,0	17
ND10AJ	10	6	3/8"	9/16" -18 UNF	45,0	19
ND13AJ	12	8	1/2"	3/4" -16 UNF	51,0	22
ND13AJ16	12	8	1/2"	7/8" -14 UNF	65,0	27
ND16AJ	16	10	5/8"	7/8" -14 UNF	65,0	27
ND20AJ	19	12	3/4"	1.1/16" -12 UN	67,0	32
ND25AJ	25	16	1"	1.5/16" -12 UN	70,0	41

DN = номинальный диаметр, номинальный внутренний диаметр