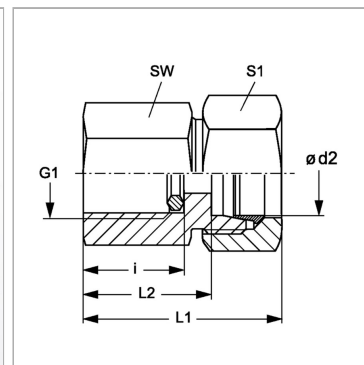


Характеристики

Форма уплотнения 1	Кольцо с уплотнительной кромкой
Соединение 1	Внутренняя резьба BSP, цилиндрическая
Форма уплотнения 2	Внутренний конус 24°
Соединение 2	Метрическая наружная резьба, цилиндрическая
Модель	Резьбовое соединение для манометра
Материал	нержавеющая сталь



Комплект поставки

С кольцом с уплотнительной кромкой

Артикул

Наименование	G1	i	L1	L2	Ø d2	SW	Рабочее давление, бар	S1
MVRNW04HLVA	G 1/4" -19	14,5	37	22,0	6	19	PN 315	14
MVRNW04HL1/2VA	G 1/2" -14	20,0	46	29,0	6	27	PN 315	14
MVRNW06HLVA	G 1/4" -19	14,5	37	22,0	8	19	PN 315	17
MVRNW06HL1/2VA	G 1/2" -14	20,0	46	29,0	8	27	PN 315	17
MVRNW08HLVA	G 1/4" -19	14,5	38	23,0	10	19	PN 315	19
MVRNW08HL1/2VA	G 1/2" -14	20,0	47	29,5	10	27	PN 315	19
MVRNW10HLVA	G 1/4" -19	14,5	38	23,0	12	19	PN 315	22
MVRNW10HL1/2VA	G 1/2" -14	20,0	48	30,0	12	27	PN 315	22
MVRNW03HSVA	G 1/2" -14	20,0	46	31,0	6	27	PN 630	17
MVRNW04HSVA	G 1/2" -14	20,0	46	31,0	8	27	PN 630	19
MVRNW06HSVA	G 1/2" -14	20,0	47	30,5	10	27	PN 630	22
MVRNW08HSVA	G 1/2" -14	20,0	47	30,5	12	27	PN 630	24

Серия: LL = очень легкая; L = легкая; S = тяжелая

PN = Номинальное давление (бар)

PB = макс. Рабочее давление (бар)

Ø = наружный диаметр трубы