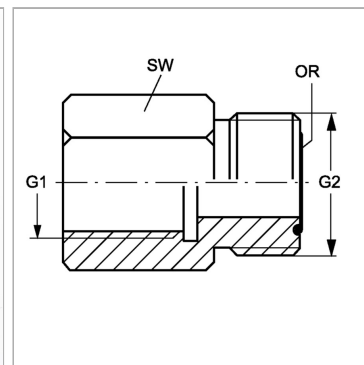
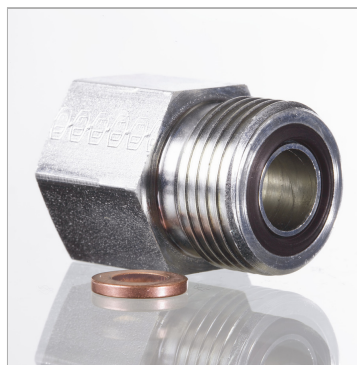


Характеристики

Модель	Штуцер для соединения с манометром
Форма уплотнения 1	Уплотнение медным кольцом
Соединение 1	Внутренняя резьба BSP, цилиндрическая
Форма уплотнения 2	Плоское уплотнение с кольцом круглого сечения
Соединение 2	Наружная резьба ORFS
Материал	Сталь
Защита поверхности	Гальваническое покрытие



Комплект поставки

с медным кольцом

Артикул

Наименование	G1	G2	Макс. рабочее давление	SW	Кольцо круглого сечения
MVR04HJOF	G 1/4" -19	9/16" -18 UNF	400	17	7,65 x 1,78
MVR04HJOF06	G 1/4" -19	11/16" -16 UN	400	19	9,25 x 1,78
MVR04HJOF08	G 1/4" -19	13/16" -16 UN	280	22	12,42 x 1,78