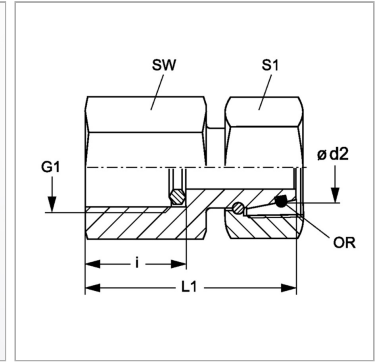


Характеристики

Форма уплотнения 1	Кольцо с уплотнительной кромкой
Соединение 1	Внутренняя резьба BSP, цилиндрическая
Форма уплотнения 2	Наружный конус 24° с кольцом круглого сечения
Соединение 2	Метрическая гаечная резьба
Модель	Резьбовое соединение для манометра
Материал	нержавеющая сталь



Указания

Указания по монтажу, установке, нагрузке давлением и допустимым рабочим температурам представлены в технической информации для резьбовых трубных соединений.

Комплект поставки

С кольцом с уплотнительной кромкой

Артикул

Наименование	Наружный Ø трубы	G1	i	L1	Ø d2	SW	Рабочее давление, бар	S1	Кольцо круглого сечения
MVONW04LVA	6	G 1/4" -19 14,5	36,5	6	19	PN 315	14	4,0 x 1,5	
MVONW06LVA	8	G 1/4" -19 14,5	36,5	8	19	PN 315	19	6,0 x 1,5	
MVONW08LVA	10	G 1/4" -19 14,5	36,0	10	19	PN 315	19	7,5 x 1,5	
MVONW10LVA	12	G 1/4" -19 14,5	37,5	12	19	PN 315	22	9,0 x 1,5	
MVONW03S1/4VA	6	G 1/4" -19 14,5	43,5	6	27	PN 630	17	4,0 x 1,5	
MVONW03SVA	6	G 1/2" -14 20,0	43,5	6	27	PN 630	17	4,0 x 1,5	
MVONW04S1/4VA	8	G 1/4" -19 14,5	43,0	8	27	PN 630	19	6,0 x 1,5	
MVONW04SVA	8	G 1/2" -14 20,0	43,0	8	27	PN 630	19	6,0 x 1,5	
MVONW06S1/4VA	10	G 1/4" -19 14,5	45,0	10	27	PN 630	22	7,5 x 1,5	
MVONW06SVA	10	G 1/2" -14 20,0	45,0	10	27	PN 630	22	7,5 x 1,5	
MVONW08S1/4VA	12	G 1/4" -19 14,5	44,5	12	27	PN 630	24	9,0 x 1,5	
MVONW08SVA	12	G 1/2" -14 20,0	44,5	12	27	PN 630	24	9,0 x 1,5	

Серия: LL = очень легкая; L = легкая; S = тяжелая

PN = Номинальное давление (бар)

PB = макс. Рабочее давление (бар)

Ø d2 = наружный диаметр трубы