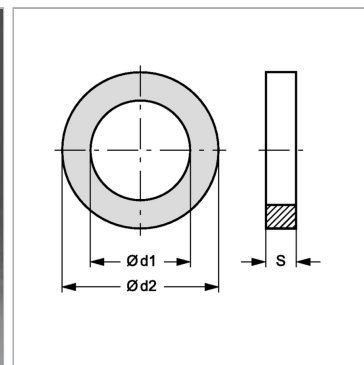
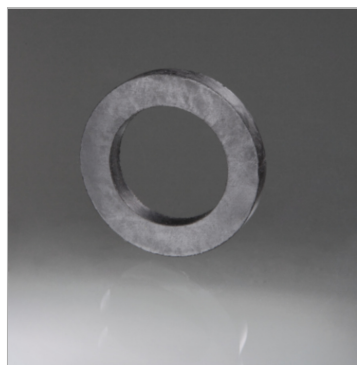


Уплотнение для муфты для строительного раствора

Обновлено: 04.19.24

Характеристики

Материал Пербунан, твердость 55° по Шору А



Артикул

Наименование	Типоразмер	Ø d1	Ø d2	S
MDR25	25	24,5	36,0	6,0
MDR-X25	X25	28,5	43,5	6,0
MDR35	35	36,5	53,5	6,0
MDR42	42	41,0	55,0	6,5
MDR50	50	51,0	67,0	6,0
MDR65	65	61,0	76,0	6,3