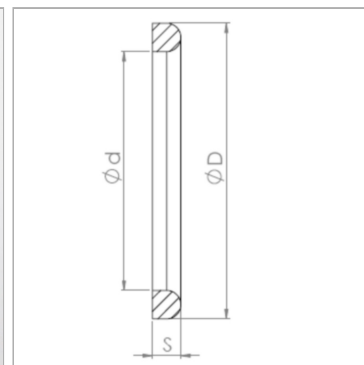


Уплотнение для применения в пищевой промышленности, NBR

Обновлено: 05.01.24

Характеристики

Исполнение	уплотнительное кольцо с лыской с одной стороны
Норма	DIN 11851
Область температур	от -25 °C до 110 °C
Материал	NBR - Acrylic-nitrile, butadiene rubber
Применение	Уплотнительное кольцо для резьбового штуцера, используемого в пищевой промышленности



Указание по заказу

Другие варианты исполнения по запросу

Артикул

Наименование	D	d	DN	S
LM-DI010NBR	20,0	12,0	10	4,5
LM-DI013NBR	26,0	18,0	13	4,5
LM-DI020NBR	33,0	23,0	20	4,5
LM-DI025NBR	40,0	30,0	25	5,0
LM-DI032NBR	46,0	36,0	32	5,0
LM-DI040NBR	52,0	42,0	40	5,0
LM-DI050NBR	64,0	54,0	50	5,0
LM-DI065NBR	81,0	71,0	65	5,0
LM-DI080NBR	95,0	85,0	80	5,0
LM-DI100NBR	114,0	104,0	100	6,0

DN = номинальный диаметр, номинальный внутренний диаметр