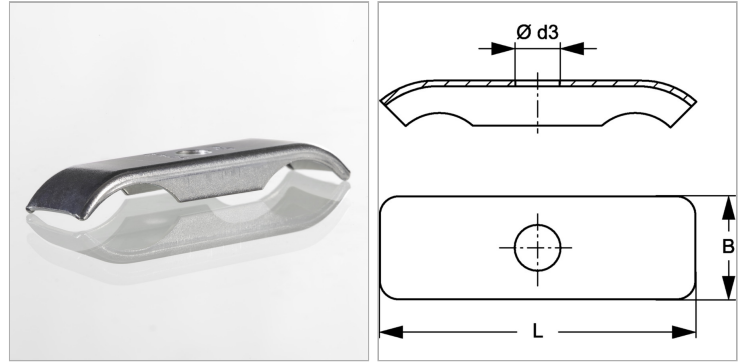


Прикрывающая пластина двухтрубного хомута легкой серии

Обновлено: 04.24.24

Характеристики

Материал	Сталь
Защита поверхности	Гальваническое покрытие



Описание

Прикрывающая пластина обеспечивает прочное крепление двухтрубного хомута легкой серии LBS D и LBS D PA.

Артикул

Наименование	Ø d3	B	L
LBSDP1D	6,5	16,3	29,0
LBSDP2D	6,5	16,3	40,0
LBSDP3D	6,5	16,5	50,5
LBSDP4D	6,5	16,5	63,0