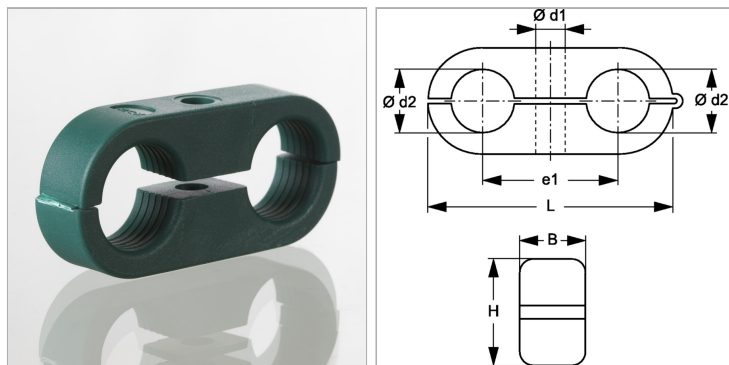


Характеристики

Модель	Двухтрубный хомут
Температура min.	-30 °C
Температура макс.	90 °C
Материал	Polypropylene (PP)



Описание

Для быстрого монтажа кабелей, шлангов, маслопроводов и смазочных линий. Крепление винтами.

Артикул

Наименование	Наружный Ø трубы d2	Наружный Ø трубы d2	B	e1	H	L	Ø d1
LBS106D	6,0	-	14,5	18	13,5	32	6,5
LBS106.4D	6,4	1/4"	14,5	18	13,5	32	6,5
LBS108D	8,0	-	14,5	18	13,5	32	6,5
LBS208D	8,0	-	14,5	22	18,5	41	6,5
LBS209.5D	9,5	3/8"	14,5	22	18,5	41	6,5
LBS210D	10,0	-	14,5	22	18,5	41	6,5
LBS212D	12,0	-	14,5	22	18,5	41	6,5
LBS212.7D	12,7	1/2"	14,5	22	18,5	41	6,5
LBS310D	10,0	-	14,5	30	23,5	54	6,5
LBS312D	12,0	-	14,5	30	23,5	54	6,5
LBS312.7D	12,7	1/2"	14,5	30	23,5	54	6,5
LBS313.5D	13,6	-	14,5	30	23,5	54	6,5
LBS314D	14,0	-	14,5	30	23,5	54	6,5
LBS315D	15,0	-	14,5	30	23,5	54	6,5
LBS316D	16,0	5/8"	14,5	30	23,5	54	6,5
LBS318D	18,0	-	14,5	30	23,5	54	6,5
LBS414D	14,0	-	14,5	38	30,5	69	6,5
LBS415D	15,0	-	14,5	38	30,5	69	6,5
LBS416D	16,0	5/8"	14,5	38	30,5	69	6,5
LBS417.2D	17,2	-	14,5	38	30,5	69	6,5
LBS418D	18,0	-	14,5	38	30,5	69	6,5
LBS419D	19,0	3/4"	14,5	38	30,5	69	6,5
LBS420D	20,0	-	14,5	38	30,5	69	6,5
LBS421.3D	21,3	-	14,5	38	30,5	69	6,5
LBS422D	22,0	-	14,5	38	30,5	69	6,5
LBS425.4D	25,0	-	14,5	38	30,5	69	6,5