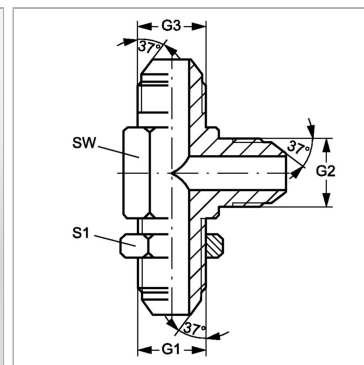


## Штуцер переборочного резьбового соединения, L-образный

Обновлено: 04.29.24

### Характеристики

<b>Конструкция</b>	L-образная форма
<b>Модель</b>	Штуцер переборочного резьбового соединения
<b>Форма уплотнения 1 - 3</b>	Наружный конус 74°
<b>Соединение 1 - 3</b>	Наружная резьба UN/UNF
<b>Материал</b>	Сталь
<b>Защита поверхности</b>	Гальваническое покрытие



### Артикул

Наименование	G1 - G3	SW	S1
<a href="#">LSV04HJ</a>	7/16" -20 UNF	11	17
<a href="#">LSV05HJ</a>	1/2" -20 UNF	14	19
<a href="#">LSV06HJ</a>	9/16" -18 UNF	14	21
<a href="#">LSV08HJ</a>	3/4" -16 UNF	19	25
<a href="#">LSV10HJ</a>	7/8" -14 UNF	22	29
<a href="#">LSV12HJ</a>	1.1/16" -12 UN	27	35

SW, S1, S2, S3 = размер под ключ