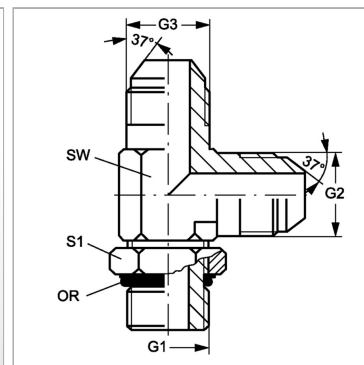


### Характеристики

<b>Конструкция</b>	L-образная форма
<b>Модель</b>	Ввертный штуцер с регулировкой положения
<b>Форма уплотнения 1</b>	Уплотнение ввертного штуцера кольцом круглого сечения
<b>Соединение 1</b>	Наружная резьба UN/UNF
<b>Материал</b>	нержавеющая сталь
<b>Соединение 2 + 3</b>	Наружная резьба UN/UNF
<b>Форма уплотнения 2 + 3</b>	Наружный конус 74°
<b>3</b>	



### Указание по заказу

NBR уплотнения FPM (Витон) по запросу

### Артикул

Наименование	G1	G2 + G3	SW	S1	Кольцо круглого сечения
<a href="#">LO04HJVA</a>	7/16" -20 UNF	7/16" -20 UNF	11	14	8,92 x 1,83
<a href="#">LO06HJVA</a>	9/16" -18 UNF	9/16" -18 UNF	14	17	15,40 x 2,10

SW = размер под ключ