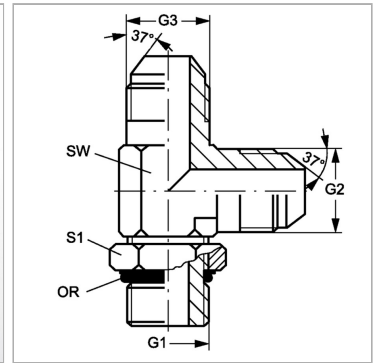


Характеристики

Конструкция	L-образная форма
Модель	Ввертный штуцер с регулировкой положения
Форма уплотнения 1	Уплотнение ввертного штуцера кольцом круглого сечения
Соединение 1	Наружная резьба UN/UNF
Материал	Сталь
Защита поверхности	Гальваническое покрытие
Соединение 2 + 3	Наружная резьба UN/UNF
Форма уплотнения 2 + 3	Наружный конус 74°



Артикул

Наименование	G1	G2 + G3	SW	S1	Кольцо круглого сечения
LO04HJ	7/16" -20 UNF	7/16" -20 UNF	11	14	8,92 x 1,83
LO05HJ	1/2" -20 UNF	1/2" -20 UNF	14	16	10,52 x 1,83
LO06HJ	9/16" -18 UNF	9/16" -18 UNF	14	17	15,40 x 2,10
LO08HJ06	3/4" -16 UNF	9/16" -18 UNF	19	22	16,36 x 2,20
LO08HJ	3/4" -16 UNF	3/4" -16 UNF	19	22	16,36 x 2,20
LO10HJ	7/8" -14 UNF	7/8" -14 UNF	22	25	19,18 x 2,46
LO10HJ12	7/8" -14 UNF	1.1/16" -12 UN	27	25	19,18 x 2,46
LO12HJ	1.1/16" -12 UN	1.1/16" -12 UN	27	32	23,47 x 2,95
LO12HJ16	1.1/16" -12 UN	1.5/16" -12 UN	33	32	23,47 x 2,95
LO16HJ12	1.5/16" -12 UN	1.1/16" -12 UN	27	38	29,74 x 2,95
LO16HJ	1.5/16" -12 UN	1.5/16" -12 UN	33	38	29,74 x 2,95
LO20HJ	1.5/8" -12 UN	1.5/8" -12 UN	41	48	37,47 x 3,00
LO24HJ	1.7/8" -12 UN	1.7/8" -12 UN	48	54	43,69 x 3,00

SW = размер под ключ