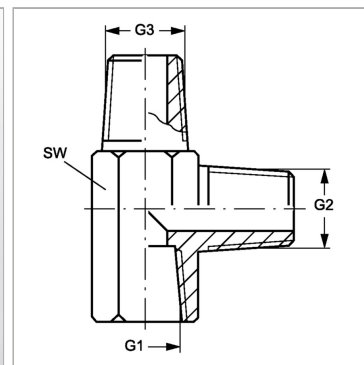


Характеристики

Конструкция	L-образная форма
Модель	Вертный штуцер
Форма уплотнения 1	Резьбовое уплотнение
Соединение 1	Внутренняя резьба NPT
Материал	Сталь
Защита поверхности	Гальваническое покрытие
Соединение 2 + 3	Наружная резьба NPT
Форма уплотнения 2 + 3	Резьбовое уплотнение



Артикул

Наименование	G1	G2 + G3	SW
LIN02HN	1/8" -27 NPT	1/8" -27 NPT	14
LIN04HN	1/4" -18 NPT	1/4" -18 NPT	19
LIN06HN	3/8" -18 NPT	3/8" -18 NPT	22
LIN08HN	1/2" -14 NPT	1/2" -14 NPT	27
LIN12HN	3/4" -14 NPT	3/4" -14 NPT	33
LIN16HN	1" -11,5 NPT	1" -11,5 NPT	41
LIN20HN	1.1/4" -11,5 NPT	1.1/4" -11,5 NPT	48

SW = размер под ключ