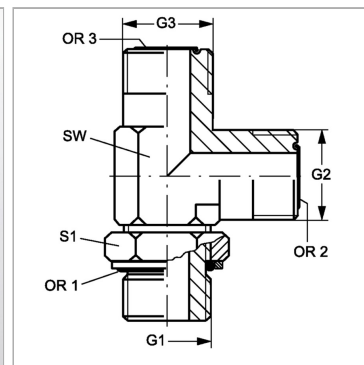


Характеристики

Конструкция	L-образная форма
Модель	Вертный штуцер с регулировкой положения
Форма уплотнения 1	Кольцо круглого сечения и камерное кольцо
Соединение 1	Наружная резьба BSP, цилиндрическая
Материал	Сталь
Защита поверхности	Гальваническое покрытие
Соединение 2 + 3	Наружная резьба ORFS
Форма уплотнения 2 + 3	Плоское уплотнение с кольцом круглого сечения



Артикул

Наименование	G1	G2 + G3	SW	S1	OR1	OR2 + OR3
LHROK02HJOF04	G 1/8" -28	9/16" -18 UNF	14	14	8,00 x 2,00	7,65 x 1,78
LHROK04HJOF	G 1/4" -19	9/16" -18 UNF	19	19	10,77 x 2,62	7,65 x 1,78
LHROK04HJOF06	G 1/4" -19	11/16" -16 UN	19	19	10,77 x 2,62	9,25 x 1,78
LHROK06HJOF	G 3/8" -19	11/16" -16 UN	19	22	13,94 x 2,62	9,25 x 1,78
LHROK06HJOF08	G 3/8" -19	13/16" -16 UN	19	22	13,94 x 2,62	12,42 x 1,78
LHROK08HJOF	G 1/2" -14	13/16" -16 UN	27	27	17,86 x 2,62	12,42 x 1,78
LHROK08HJOF10	G 1/2" -14	1" -14 UNS	27	27	17,86 x 2,62	15,60 x 1,78
LHROK12HJOF10	G 3/4" -14	1" -14 UNS	30	36	23,47 x 2,62	15,60 x 1,78
LHROK12HJOF	G 3/4" -14	1.3/16" -12 UN	30	36	23,47 x 2,62	18,77 x 1,78
LHROK16HJOF12	G 1" -11	1.3/16" -12 UN	36	41	29,75 x 3,53	18,77 x 1,78
LHROK16HJOF	G 1" -11	1.7/16" -12 UN	36	41	29,75 x 3,53	23,52 x 1,78
LHROK20HJOF	G 1.1/4" -11	1.11/16" -12 UN	41	50	37,69 x 3,53	29,87 x 1,78
LHROK24HJOF	G 1.1/2" -11	2" -12 UN	50	55	44,04 x 3,53	37,82 x 1,78

SW, S1, S2, S3 = размер под ключ