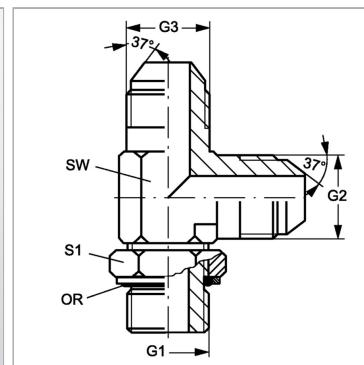


Характеристики

Конструкция	L-образная форма
Модель	Ввертный штуцер с регулировкой положения
Форма уплотнения 1	Кольцо круглого сечения и камерное кольцо
Соединение 1	Наружная резьба BSP, цилиндрическая
Материал	нержавеющая сталь
Соединение 2 + 3	Наружная резьба UN/UNF
Форма уплотнения 2 + 3	Наружный конус 74°



Указание по заказу

NBR уплотнения FPM (Витон) по запросу

Артикул

Наименование	G1	G2 + G3	SW	S1	Кольцо круглого сечения
LHROK02HJ04VA	G 1/8" -28	7/16" -20 UNF	11	14	8,00 x 2,00
LHROK04HJ06VA	G 1/4" -19	9/16" -18 UNF	14	19	10,77 x 2,62

SW, S1, S2, S3 = размер под ключ