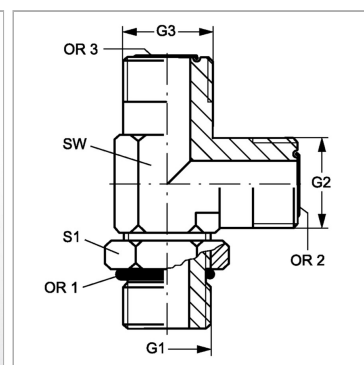


Характеристики

Конструкция	L-образная форма
Модель	Ввертный штуцер с регулировкой положения
Форма уплотнения 1	Форма G
Соединение 1	Наружная резьба BSP, цилиндрическая
Материал	Сталь
Защита поверхности	Гальваническое покрытие
Соединение 2 + 3	Наружная резьба ORFS
Форма уплотнения 2 + 3	Плоское уплотнение с кольцом круглого сечения



Артикул

Наименование	G1	G2 + G3	SW	S1	OR1	OR2 + OR3
LHRO12HJOF10	G 3/4" -14	1" -14 UNS	30	36	23,47 x 2,62	15,60 x 1,78
LHRO16HJOF12	G 1" -11	1.3/16" -12 UN	36	41	29,75 x 3,53	18,77 x 1,78

SW, S1, S2, S3 = размер под ключ