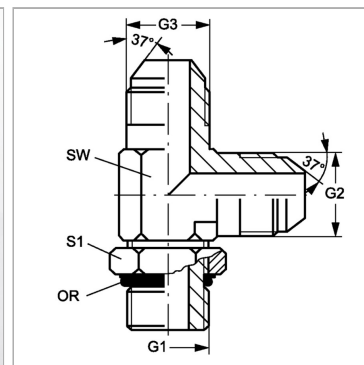


Характеристики

Конструкция	L-образная форма
Модель	Ввертный штуцер, прямой
Форма уплотнения 1	Форма G
Соединение 1	Наружная резьба BSP, цилиндрическая
Материал	Сталь
Защита поверхности	Гальваническое покрытие
Соединение 2 + 3	Наружная резьба UN/UNF
Форма уплотнения 2 + 3	Наружный конус 74°



Артикул

Наименование	G1	G2 + G3	SW	S1	Кольцо круглого сечения
LHRO02HJ04	G 1/8" -28	7/16" -20 UNF	11	16	7,65 x 1,78
LHRO02HJ05	G 1/8" -28	1/2" -20 UNF	14	16	7,65 x 1,78
LHRO04HJ	G 1/4" -19	7/16" -20 UNF	14	20	10,78 x 2,62
LHRO04HJ05	G 1/4" -19	1/2" -20 UNF	14	20	10,78 x 2,62
LHRO04HJ06	G 1/4" -19	9/16" -18 UNF	14	20	10,78 x 2,62
LHRO04HJ08	G 1/4" -19	3/4" -16 UNF	19	20	10,78 x 2,62
LHRO06HJ04	G 3/8" -19	7/16" -20 UNF	19	24	13,94 x 2,62
LHRO06HJ05	G 3/8" -19	1/2" -20 UNF	19	24	13,94 x 2,62
LHRO06HJ	G 3/8" -19	9/16" -18 UNF	19	24	13,94 x 2,62
LHRO06HJ08	G 3/8" -19	3/4" -16 UNF	19	24	13,94 x 2,62
LHRO06HJ10	G 3/8" -19	7/8" -14 UNF	22	24	13,94 x 2,62
LHRO08HJ06	G 1/2" -14	9/16" -18 UNF	22	28	17,86 x 2,62
LHRO08HJ	G 1/2" -14	3/4" -16 UNF	22	28	17,86 x 2,62
LHRO08HJ10	G 1/2" -14	7/8" -14 UNF	22	28	17,86 x 2,62
LHRO08HJ12	G 1/2" -14	1.1/16" -12 UN	27	28	17,86 x 2,62
LHRO12HJ08	G 3/4" -14	3/4" -16 UNF	27	35	23,47 x 2,62
LHRO12HJ	G 3/4" -14	1.1/16" -12 UN	27	35	23,47 x 2,62
LHRO12HJ10	G 3/4" -14	7/8" -14 UNF	27	35	23,47 x 2,62
LHRO12HJ16	G 3/4" -14	1.5/16" -12 UN	27	35	23,47 x 2,62
LHRO16HJ12	G 1" -11	1.1/16" -12 UN	33	43	29,74 x 3,53
LHRO16HJ20	G 1" -11	1.5/8" -12 UN	41	43	29,74 x 3,53
LHRO20HJ16	G 1.1/4" -11	1.5/16" -12 UN	41	52	37,69 x 3,53
LHRO20HJ	G 1.1/4" -11	1.5/8" -12 UN	41	52	37,69 x 3,53
LHRO20HJ24	G 1.1/4" -11	1.7/8" -12 UN	48	52	37,69 x 3,53
LHRO24HJ	G 1.1/2" -11	1.7/8" -12 UN	48	58	44,04 x 3,53

SW = размер под ключ