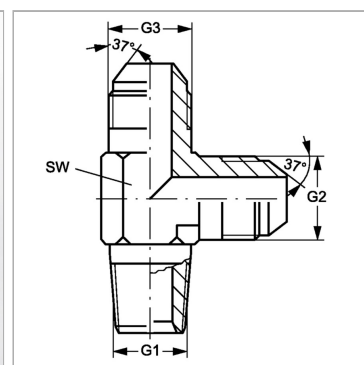


Характеристики

Конструкция	L-образная форма
Модель	Ввертный штуцер
Форма уплотнения 1	Резьбовое уплотнение
Соединение 1	Наружная резьба NPT
Материал	нержавеющая сталь
Соединение 2 + 3	Наружная резьба UN/UNF
Форма уплотнения 2 + 3	Наружный конус 74°



Артикул

Наименование	G1	G2 + G3	SW
LHN02HJ04VA	1/8" -27 NPT	7/16" -20 UNF	11
LHN04HJVA	1/4" -18 NPT	7/16" -20 UNF	14
LHN04HJ06VA	1/4" -18 NPT	9/16" -18 UNF	14
LHN06HJVA	3/8" -18 NPT	9/16" -18 UNF	19
LHN06HJ08VA	3/8" -18 NPT	3/4" -16 UNF	19
LHN08HJVA	1/2" -14 NPT	3/4" -16 UNF	22
LHN12HJVA	3/4" -14 NPT	1.1/16" -12 UN	27

SW = размер под ключ