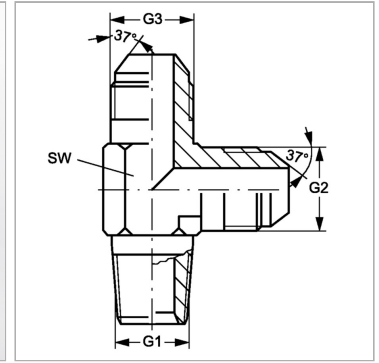


Характеристики

Конструкция	L-образная форма
Модель	Ввертный штуцер
Форма уплотнения 1	Резьбовое уплотнение
Соединение 1	Наружная резьба NPT
Материал	Сталь
Защита поверхности	Гальваническое покрытие
Соединение 2 + 3	Наружная резьба UN/UNF
Форма уплотнения 2 + 3	Наружный конус 74°



Артикул

Наименование	G1	G2 + G3	SW
LHN02HJ04	1/8" -27 NPT	7/16" -20 UNF	11
LHN02HJ05	1/8" -27 NPT	1/2" -20 UNF	14
LHN02HJ06	1/8" -27 NPT	9/16" -18 UNF	14
LHN04HJ	1/4" -18 NPT	7/16" -20 UNF	14
LHN04HJ05	1/4" -18 NPT	1/2" -20 UNF	14
LHN04HJ06	1/4" -18 NPT	9/16" -18 UNF	14
LHN06HJ	3/8" -18 NPT	9/16" -18 UNF	19
LHN06HJ08	3/8" -18 NPT	3/4" -16 UNF	19
LHN08HJ	1/2" -14 NPT	3/4" -16 UNF	22
LHN08HJ10	1/2" -14 NPT	7/8" -14 UNF	22
LHN08HJ12	1/2" -14 NPT	1.1/16" -12 UN	27
LHN12HJ10	3/4" -14 NPT	7/8" -14 UNF	27
LHN12HJ	3/4" -14 NPT	1.1/16" -12 UN	27
LHN12HJ14	3/4" -14 NPT	1.3/16" -12 UN	33
LHN12HJ16	3/4" -14 NPT	1.5/16" -12 UN	33
LHN16HJ	1" -11,5 NPT	1.5/16" -12 UN	33
LHN20HJ	1.1/4" -11,5 NPT	1.5/8" -12 UN	41

SW = размер под ключ