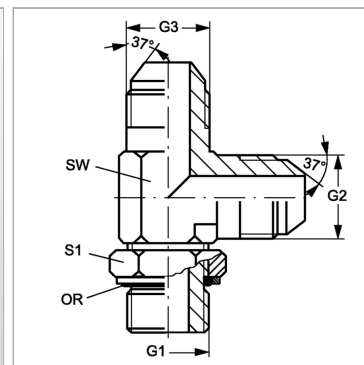


Характеристики

Конструкция	L-образная форма
Модель	Ввертный штуцер с регулировкой положения
Форма уплотнения 1	Кольцо круглого сечения и камерное кольцо
Соединение 1	Метрическая наружная резьба, цилиндрическая
Материал	Сталь
Защита поверхности	Гальваническое покрытие
Соединение 2 + 3	Наружная резьба UN/UNF
Форма уплотнения 2 + 3	Наружный конус 74°



Артикул

Наименование	G1	G2 + G3	SW	S1	Кольцо круглого сечения
LНМОК10НJ04	M 10 x 1	7/16" -20 UNF	11	13	8,00 x 1,50
LНМОК10НJ05	M 10 x 1	1/2" -20 UNF	13	14	8,00 x 1,50
LНМОК12НJ04	M 12 x 1,5	7/16" -20 UNF	17	14	9,25 x 1,78
LНМОК12НJ05	M 12 x 1,5	1/2" -20 UNF	13	17	9,25 x 1,78
LНМОК14НJ05	M 14 x 1,5	1/2" -20 UNF	14	17	10,82 x 1,78
LНМОК14НJ06	M 14 x 1,5	9/16" -18 UNF	14	17	10,82 x 1,78
LНМОК16НJ06	M 16 x 1,5	9/16" -18 UNF	19	17	13,46 x 2,08
LНМОК16НJ08	M 16 x 1,5	3/4" -16 UNF	19	19	13,46 x 2,08
LНМОК18НJ06	M 18 x 1,5	9/16" -18 UNF	19	17	15,54 x 2,62
LНМОК18НJ08	M 18 x 1,5	3/4" -16 UNF	19	22	15,54 x 2,62
LНМОК18НJ10	M 18 x 1,5	7/8" -14 UNF	22	24	15,54 x 2,62
LНМОК22НJ10	M 22 x 1,5	7/8" -14 UNF	22	27	18,77 x 1,78
LНМОК22НJ12	M 22 x 1,5	1.1/16" -12 UN	27	27	18,77 x 1,78
LНМОК27НJ12	M 27 x 2	1.1/16" -12 UN	27	32	23,47 x 2,62
LНМОК27НJ16	M 27 x 2	1.5/16" -12 UN	32	27	23,47 x 2,62
LНМОК33НJ16	M 33 x 2	1.5/16" -12 UN	33	38	28,24 x 2,62
LНМОК42НJ20	M 42 x 2	1.5/8" -12 UN	41	50	37,77 x 2,62
LНМОК48НJ24	M 48 x 2	1.7/8" -12 UN	48	55	44,12 x 2,62

SW, S1, S2, S3 = размер под ключ