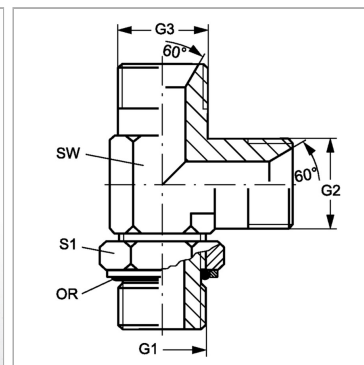


Характеристики

Конструкция	L-образная форма
Модель	Ввертный штуцер с регулировкой положения
Форма уплотнения 1	Кольцо круглого сечения и камерное кольцо
Соединение 1	Метрическая наружная резьба, цилиндрическая
Материал	Сталь
Защита поверхности	Гальваническое покрытие
Соединение 2 + 3	Наружная резьба BSP, цилиндрическая
Форма уплотнения 2 + 3	Внутренний конус 60°



Артикул

Наименование	G1	G2 + G3	SW	S1	Кольцо круглого сечения
LНМОК12НВ02	M 12 x 1,5	G 1/8" -28	13	18	9,3 x 2,4
LНМОК12НВ04	M 12 x 1,5	G 1/4" -19	14	18	9,3 x 2,4
LНМОК14НВ04	M 14 x 1,5	G 1/4" -19	14	20	11,3 x 2,4
LНМОК14НВ06	M 14 x 1,5	G 3/8" -19	19	20	11,3 x 2,4
LНМОК16НВ04	M 16 x 1,5	G 1/4" -19	19	22	13,3 x 2,4
LНМОК16НВ06	M 16 x 1,5	G 3/8" -19	19	22	13,3 x 2,4
LНМОК18НВ06	M 18 x 1,5	G 3/8" -19	22	24	15,3 x 2,4
LНМОК18НВ08	M 18 x 1,5	G 1/2" -14	22	24	15,3 x 2,4
LНМОК20НВ08	M 20 x 1,5	G 1/2" -14	22	28	17,3 x 2,4
LНМОК22НВ08	M 22 x 1,5	G 1/2" -14	22	28	19,3 x 2,4
LНМОК22НВ12	M 22 x 1,5	G 3/4" -14	27	28	19,3 x 2,4

SW, S1, S2, S3 = размер под ключ