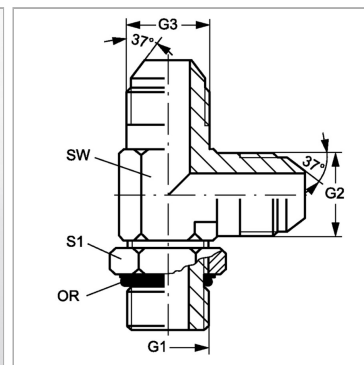


Характеристики

Конструкция	L-образная форма
Модель	Ввертный штуцер с регулировкой положения
Форма уплотнения 1	Уплотнение ввертного штуцера кольцом круглого сечения
Соединение 1	Метрическая наружная резьба, цилиндрическая
Материал	Сталь
Защита поверхности	Гальваническое покрытие
Соединение 2 + 3	Наружная резьба UN/UNF
Форма уплотнения 2 + 3	Наружный конус 74°



Артикул

Наименование	G1	G2 + G3	SW	S1	Кольцо круглого сечения
LHMO10HJ04	M 10 x 1	7/16" -20 UNF	11	13	8,2 x 1,5
LHMO10HJ05	M 10 x 1	1/2" -20 UNF	13	14	8,2 x 1,5
LHMO12HJ04	M 12 x 1,5	7/16" -20 UNF	13	17	9,4 x 2,1
LHMO12HJ05	M 12 x 1,5	1/2" -20 UNF	13	17	9,4 x 2,1
LHMO14HJ06	M 14 x 1,5	9/16" -18 UNF	14	19	11,4 x 2,1
LHMO16HJ06	M 16 x 1,5	9/16" -18 UNF	19	22	13,4 x 2,1
LHMO16HJ08	M 16 x 1,5	3/4" -16 UNF	19	22	13,4 x 2,1
LHMO18HJ08	M 18 x 1,5	3/4" -16 UNF	19	24	15,4 x 2,1
LHMO18HJ10	M 18 x 1,5	7/8" -14 UNF	22	24	15,4 x 2,1
LHMO22HJ10	M 22 x 1,5	7/8" -14 UNF	22	27	19,4 x 2,1
LHMO22HJ12	M 22 x 1,5	1.1/16" -12 UN	27	27	19,4 x 2,1
LHMO27HJ12	M 27 x 2	1.1/16" -12 UN	27	32	23,7 x 2,8
LHMO27HJ16	M 27 x 2	1.5/16" -12 UN	27	32	23,7 x 2,8
LHMO33HJ16	M 33 x 2	1.5/16" -12 UN	33	41	29,7 x 2,8
LHMO42HJ20	M 42 x 2	1.5/8" -12 UN	41	50	38,7 x 2,8
LHMO48HJ24	M 48 x 2	1.7/8" -12 UN	48	55	46,7 x 2,8

SW, S1, S2, S3 = размер под ключ