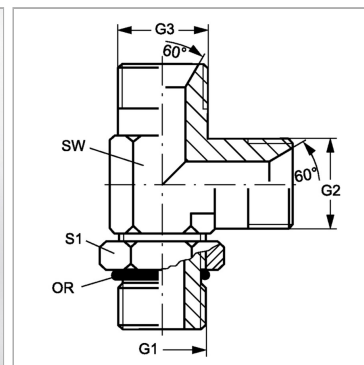


### Характеристики

<b>Конструкция</b>	L-образная форма
<b>Модель</b>	Ввертный штуцер с регулировкой положения
<b>Форма уплотнения 1</b>	Уплотнение ввертного штуцера кольцом круглого сечения
<b>Соединение 1</b>	Метрическая наружная резьба, цилиндрическая
<b>Материал</b>	Сталь
<b>Защита поверхности</b>	Гальваническое покрытие
<b>Соединение 2 + 3</b>	Наружная резьба BSP, цилиндрическая
<b>Форма уплотнения 2 + 3</b>	Внутренний конус 60°



### Артикул

Наименование	G1	G2 + G3	SW	S1	Кольцо круглого сечения
<a href="#">LHMO12HB02</a>	M 12 x 1,5	G 1/8" -28	14	18	9,3 x 2,4
<a href="#">LHMO12HB04</a>	M 12 x 1,5	G 1/4" -19	14	18	9,3 x 2,4
<a href="#">LHMO14HB04</a>	M 14 x 1,5	G 1/4" -19	14	20	11,3 x 2,4
<a href="#">LHMO14HB06</a>	M 14 x 1,5	G 3/8" -19	19	20	11,3 x 2,4
<a href="#">LHMO16HB04</a>	M 16 x 1,5	G 1/4" -19	19	22	13,3 x 2,4
<a href="#">LHMO16HB06</a>	M 16 x 1,5	G 3/8" -19	19	22	13,3 x 2,4
<a href="#">LHMO18HB06</a>	M 18 x 1,5	G 3/8" -19	19	24	15,3 x 2,4
<a href="#">LHMO18HB08</a>	M 18 x 1,5	G 1/2" -14	19	24	15,3 x 2,4
<a href="#">LHMO20HB08</a>	M 20 x 1,5	G 1/2" -14	27	28	17,3 x 2,4
<a href="#">LHMO22HB08</a>	M 22 x 1,5	G 1/2" -14	22	28	19,3 x 2,4
<a href="#">LHMO22HB12</a>	M 22 x 1,5	G 3/4" -14	22	28	19,3 x 2,4

SW, S1, S2, S3 = размер под ключ